

**BAUEN** MIT HOLZ

clipJuAn®  
Das unsichtbare Verlegesystem

grad



## Rasch, unsichtbar & präzise

Mit clipJuAn® setzen Sie auf ein ultra-widerstandsfähiges Material: Dieser besondere Clip wird aus POM (Polyoxymethylen) hergestellt – einem Kunststoff mit höchsten technischen Eigenschaften, der zum Beispiel auch bei der Herstellung von Skischuhen eingesetzt wird. Zudem hat clipJuAn® die härtesten Tests erfolgreich durchlaufen, speziell in Bezug auf Scherkräfte unter extremen Temperaturschwankungen.

Die Zeitersparnis im Vergleich zu einer Montage mit verschraubten Terrassendielen beträgt bis zu 70 %.

### Die konkreten Vorteile:

#### Dauerhaftigkeit und Stabilität

- > Die Abstände zwischen den Terrassendielen sind vorgegeben, was eine perfekte Ausrichtung garantiert.
- > Die Nut auf der Rückseite reduziert die Spannung im Holz und verbessert dadurch die Stabilität.
- > Diese Entspannungsnuten reduzieren das Verziehen und Verformen des Holzes um bis zu 40 Prozent.
- > Um ein gleichmäßiges Verlegebild über die Jahreszeiten mit den unterschiedlichen Witterungseinflüssen zu gewährleisten, wird empfohlen, die Dielen auf zumindest einem Befestigungspunkt mit einem Polymerkleber zu fixieren! (Art.Nr. 55040/0029)



#### Flexibilität

- > Das natürliche Quellen und Schwinden von Holz wird mittels der speziellen Fräsung berücksichtigt und unterstützt.

#### Langlebigkeit

- > Die Auszugsfestigkeit der Terrassendiele liegt bei bis zu 160 kg/Befestigungspunkt.
- > Die Dicke der Clip-Auflage garantiert eine klare Trennung und somit auch die Hinterlüftung zwischen Diele und Unterkonstruktion.
- > Der Clip ist vor UV-Strahlung geschützt (nur diese Strahlung könnte die Eigenschaften von Polyoxymethylen unter Umständen beeinflussen).

#### Austauschbarkeit

- > Der Austausch einzelner beschädigter Terrassendielen ist möglich - mit dem Perfect Rail-System ist eine De- und Neumontage mit entsprechendem Werkzeug sogar noch einfacher.

### clipJuAn® Rail-Systeme

Perfect Rail und Flat Rail sind ein nicht sichtbares Verlegesystem, welches eine einfache und saubere Demontage von einzelnen Dielen mithilfe eines Demontageschlüssels ermöglichen. Die Clips sind bereits auf der Alu-Unterkonstruktion montiert. Eine Verschraubung ist nicht nötig. Eine Querverbindung der Perfect Rail ist mittels eigenem Profil möglich (Maximalabstand 3 600 mm).

Art.Nr.	Bezeichnung	VPE	RG33	
			€/Stk. <small>(exkl. MWSt.)</small>	€/Stk. <small>(inkl. MWSt.)</small>
55040/0055	<b>Befestigungsschiene Perfect Rail</b> 56 × 63 × 1.984 mm	1 Stk.	<b>58,45</b>	<b>70,14</b>
55040/0056	<b>Befestigungsschiene Perfect Rail</b> 39 × 63 × 1.984 mm	1 Stk.	<b>53,65</b>	<b>64,38</b>
55040/0057	<b>Befestigungsschiene Perfect Rail</b> 24 × 63 × 1.984 mm	1 Stk.	<b>45,25</b>	<b>54,30</b>
55040/0058	<b>Befestigungsschiene Flat Rail</b> 12 × 55 × 1.984 mm	1 Stk.	<b>30,65</b>	<b>36,78</b>
55040/0046	<b>Rail Verbindung Top Link</b>	1 Stk.	<b>1,65</b>	<b>1,98</b>
55040/0050	<b>Rail Verbindung Top Link</b>	20 Stk.	<b>32,45</b>	<b>38,94</b>
55040/0078	<b>Querverbindung Perfect Rail</b> 26 × 50 × 2.060 mm	1 Stk.	<b>27,95</b>	<b>33,54</b>
55040/0012	<b>Demontageschlüssel clipJuAn®</b>	2 Stk.	<b>41,90</b>	<b>50,28</b>



### Alu Entwässerungsrinne clipJuAn®

Die Entwässerungsrinne kann sowohl horizontal zur besseren Entwässerung als auch vertikal in Kombination mit dem Top Cube für eine verbesserte Hinterlüftung verwendet werden. Das Produkt kann ganz normal auf die bewährten clipJuAn Rail Systeme geclippt werden.

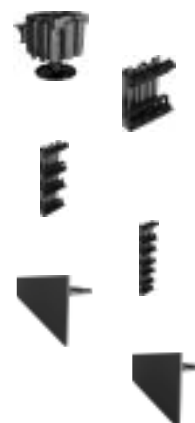
Art.Nr.	Bezeichnung	RG33	
		€/Stk. <small>(exkl. MWSt.)</small>	€/Stk. <small>(inkl. MWSt.)</small>
55040/0067	<b>Alu Entwässerungsrinne clipJuAn®</b> 21 × 120 × 2.000 mm	<b>82,90</b>	<b>99,48</b>



### clipJuAn® Blenden

Der Top Cube verbindet die Blendenhalterung auf der Perfect Rail. Die Blendenhalterung für ein (B1), zwei (B2) oder drei (B3) Reihen an Blenden kann im Anschluss einfach auf ein oder mehrere Top Cubes verschraubt werden. Als Blende an sich wird der Holz-Deckbelag auf die Blendenhalter geclipst.

Art.Nr.	Bezeichnung	VPE	RG33	
			€/Pkt. <small>(exkl. MWSt.)</small>	€/Pkt. <small>(inkl. MWSt.)</small>
55040/0045	<b>Blendenbefestigung Top Cube</b> inkl.: 4 Stk inkl. Top Screw und Schrauben	4 Stk.	<b>10,95</b>	<b>13,14</b>
55040/0043	<b>Blendenhalter clipJuAn® B1</b> 12 × 55 × 97 mm, inkl.: Schrauben ES gehärtet	1 Stk.	<b>5,49</b>	<b>6,59</b>
55040/0044	<b>Blendenhalter clipJuAn® B2</b> 12 × 55 × 221 mm, inkl.: Schrauben ES gehärtet	1 Stk.	<b>8,05</b>	<b>9,66</b>
55040/0048	<b>Blendenhalter clipJuAn® B3</b> 12 × 55 × 345 mm, inkl.: Schrauben ES gehärtet	1 Stk.	<b>9,55</b>	<b>11,46</b>
55040/0064	<b>Alublende clipJuAn®</b> 100 × 3.750 mm	2 Stk.	<b>356,25</b>	<b>427,50</b>
55040/0085	<b>Alublende clipJuAn®</b> 150 × 3.750 mm	2 Stk.	<b>421,75</b>	<b>506,10</b>



### Stellfuß Top Lift

Der Stellfuß Top Lift kann in seiner Höhe von 35 bis 55 mm verstellt werden. Er eignet sich ideal um Höhenunterschiede auszugleichen und bietet zudem einen konstruktiven Holzschutz.



**Tragfähigkeit:** 7 kN

**Verstellbereich:** 35–55 mm

Art.Nr.	Bezeichnung	RG33	
		€/Stk. <small>(exkl. MWSt.)</small>	€/Stk. <small>(inkl. MWSt.)</small>
55040/0027	<b>Stellfuß Top Lift</b>	<b>3,85</b>	<b>4,62</b>

Die angegebenen Werte der Tragfähigkeit stellen empfohlene Werte dar. Bei diesen Belastungen verformen sich die Stellfüße um ca. 1 mm. Die Tragfähigkeit bis zum eigentlichen Bruch ist um ein Vielfaches höher.

### Stellfüße Zubehör

Mit den Stellfuß-Aufsätzen Top Lift kann die Hinterlüftungsebene um je 45 mm erhöht werden. Die Stellfuß-Versteifung Top+ wird ab vier Paar Stellfuß-Aufsätzen benötigt. Dabei werden für drei Aufsätze zwei Versteifungen verwendet.

Art.Nr.	Bezeichnung	VPE	RG33	
			€/Stk. <small>(exkl. MWSt.)</small>	€/Stk. <small>(inkl. MWSt.)</small>
55040/0028	<b>Grad Stellfuß-Aufsatz Top Lift</b>	1 Stk.	<b>0,67</b>	<b>0,80</b>
55040/0047	<b>Grad Stellfuß-Versteifung Top+</b>	80 Stk.	<b>130,20</b>	<b>156,24</b>



### clipJuAn® Stab, Schrauben und Terrassenschrauben

clipJuAn® Stab bietet eine unsichtbare Befestigung auf Unterkonstruktionen aus Holz. Es werden circa sieben Stück clipJuAn® Stab pro m<sup>2</sup> benötigt und mittels Schrauben befestigt. Jede Diele sollte einmal mittels Polymerkleber auf dem Clip befestigt werden.

Art.Nr.	Bezeichnung	VPE	RG33	
			€/Pkt. <small>(exkl. MWSt.)</small>	€/Pkt. <small>(inkl. MWSt.)</small>
55040/0079	<b>Befestigungsclip clipJuAn® Stab 118</b> 17 × 60 × 370 mm, 6 Schrauben / Leiste	200 Stk.	<b>450,00</b>	<b>540,00</b>
55040/0037	<b>Befestigungsclip clipJuAn® Stab 118</b> 17 × 60 × 370 mm, 6 Schrauben / Leiste	1 Stk.	<b>2,45</b>	<b>2,94</b>
55014/5440	<b>Schraube</b> ES TX15 SK 4 × 40 mm	500 Stk.	<b>54,50</b>	<b>65,40</b>
55014/4540	<b>Terrassenschraube</b> ES 4,5 × 40 mm	200 Stk.	<b>31,80</b>	<b>38,16</b>
55040/0029	<b>Hybrid Polymerkleber X-Press</b>	1 Stk.	<b>15,10</b>	<b>18,12</b>
55040/0081	<b>MS-Flex Kleber + Dichter</b>	1 Stk.	<b>8,40</b>	<b>10,08</b>



### clipJuAn® Solo

Mit der Befestigung clipJuAn® Solo können Befestigungspunkte frei wählbar platziert werden, wie zum Beispiel für Terrassen mit schräg verlaufender Unterkonstruktion (55040/0075). Auch für die Rail Systeme (55040/0011) gibt es individuelle Clips. Der Befestigungsclip clipJuAn® Solo (55040/0086) wird zur Befestigung einer Diele mit einer einzelnen Nut oder als Höhenausgleich verwendet.

#### Anwendung

> für Rail System

Art.Nr.	Bezeichnung	VPE	RG33	
			€/Pkt. <small>(exkl. MwSt.)</small>	€/Pkt. <small>(inkl. MwSt.)</small>
55040/0011	<b>Befestigungsclip clipJuAn® Solo</b>	1 Stk.	<b>23,85</b>	<b>28,62</b>
55040/0075	<b>Befestigungsclip clipJuAn® Solo</b> 18 x 32 x 63 mm	50 Stk.	<b>40,75</b>	<b>48,90</b>
55040/0086	<b>Befestigungsclip clipJuAn® Solo</b> inkl.: inkl. Schrauben 5 x 50 mm	20 Stk.	<b>20,25</b>	<b>24,30</b>
55040/0087	<b>Schraube JuAn®</b> 5 x 12 mm	50 Stk.	<b>4,50</b>	<b>5,40</b>



### Terrassendielen

Art.Nr.	Bezeichnung	Dimensionen <small>(mm)</small>	RG32			
			€/m <sup>2</sup> <small>(exkl. MwSt.)</small>	€/m <sup>2</sup> <small>(inkl. MwSt.)</small>	€/lfm <small>(exkl. MwSt.)</small>	€/lfm <small>(inkl. MwSt.)</small>
55693/11xx	<b>Thermo-Esche</b>	21 x 118 x 1.500-2.800	<b>104,44</b>	<b>125,32</b>	<b>12,95</b>	<b>15,54</b>
55693/11xx	<b>Thermo-Esche</b>	21 x 118 x 3.000-3.700	<b>113,31</b>	<b>135,97</b>	<b>14,05</b>	<b>16,92</b>
55762/00xx	<b>Thermo-Kiefer</b>	26 x 118 x 3.300-5.100	<b>46,77</b>	<b>56,13</b>	<b>5,80</b>	<b>6,96</b>
55973/8xxx	<b>Ipé</b> (auf Anfrage)	21 x 118 x 1.000-4.580	<b>166,13</b>	<b>199,36</b>	<b>20,60</b>	<b>24,72</b>
55957/70xx	<b>Teak</b> (auf Anfrage)	21 x 118 x 1.830-4.270	<b>294,76</b>	<b>353,71</b>	<b>36,55</b>	<b>43,86</b>
55041/00xx	<b>Accoya</b>	21 x 120 x 3.000-4.800	<b>148,02</b>	<b>177,62</b>	<b>18,65</b>	<b>22,38</b>
55041/1185	<b>Bambus</b>	21 x 120 x 1.850	<b>104,37</b>	<b>125,24</b>	<b>13,15</b>	<b>15,78</b>

Kalkulationsrichtpreis unter Berücksichtigung eines durchschnittlichen Dielenabstands von 6 mm.



Thermo-Esche



Thermo-Kiefer



Ipé



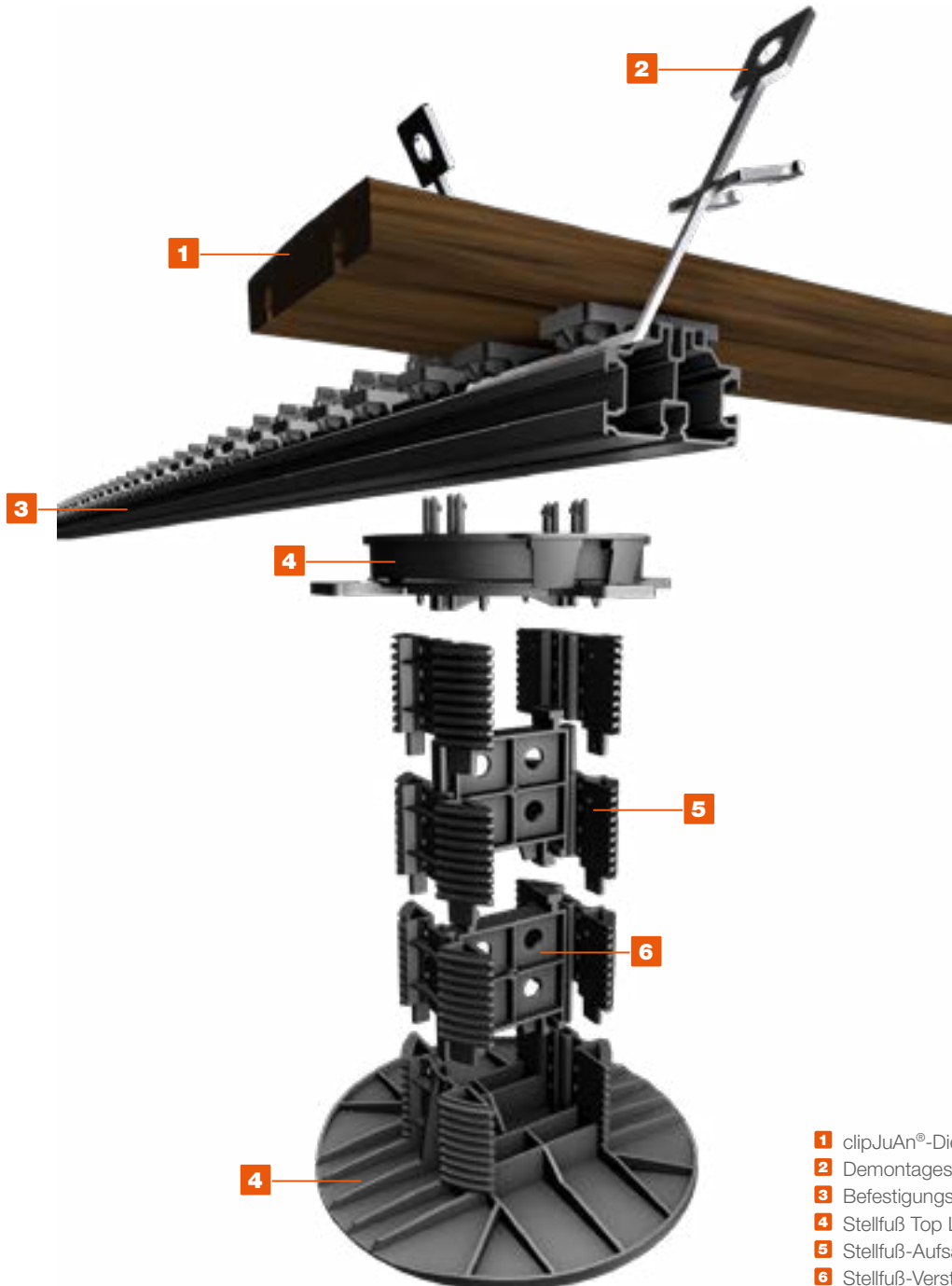
Teak



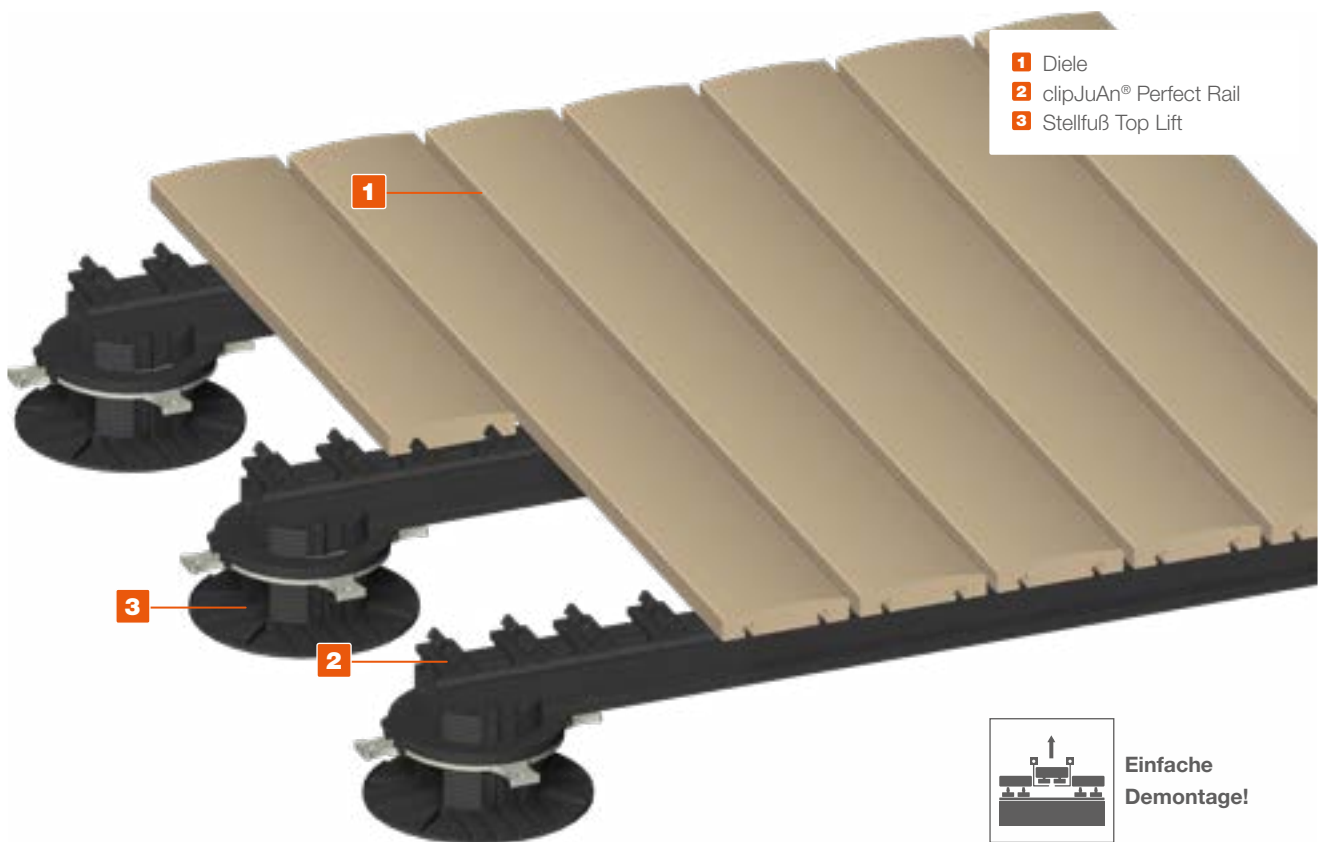
Accoya



Bambus



- 1** clipJuAn®-Diele
- 2** Demontageschlüssel
- 3** Befestigungsschiene Perfect Rail
- 4** Stellfuß Top Lift
- 5** Stellfuß-Aufsatz Top Lift
- 6** Stellfuß-Versteifung Top+



## Nicht sichtbare Befestigung clipJuAn® (Perfect Rail)

### Checkliste

Basis für diese Berechnungen ist eine Diele mit 118 mm Breite. Die Mengenangaben gelten daher als grobe Richtlinie, da die tatsächlichen Werte für Ihre Terrasse sowohl von der Breite als auch von der Terrassenform abhängig sind.

	Aufbau pro m <sup>2</sup>
<b>Holzdielen</b>	8,5 lfm <sup>1</sup>
<b>clipJuAn® Perfect Rail</b>	2,5 lfm <sup>1</sup>
<b>Stellfuß Top Lift</b>	4 Stk <sup>1,2,3</sup>

<sup>1</sup> bei einer Dielenbreite von 118 mm

<sup>2</sup> bei einem Unterkonstruktionsabstand von ca. 400 mm;

Berechnung: UK-Abstand = 20 x Dielenstärke

<sup>3</sup> bei einem Stützpunkt-Abstand von ca. 650 mm

### Abstand zwischen 2 Stützpunkten in cm

	Privatbereich 200 kg/Qm	Gewerbereich 500 kg/Qm
<b>Flat Rail</b>	0	0
<b>PR 24</b>	40	20
<b>PR 39</b>	65	35
<b>PR 56</b>	120	60

Anmerkung: Um die Flat Rail tragend verwenden zu können, kann sie auf einen Holzstapel geschraubt werden.

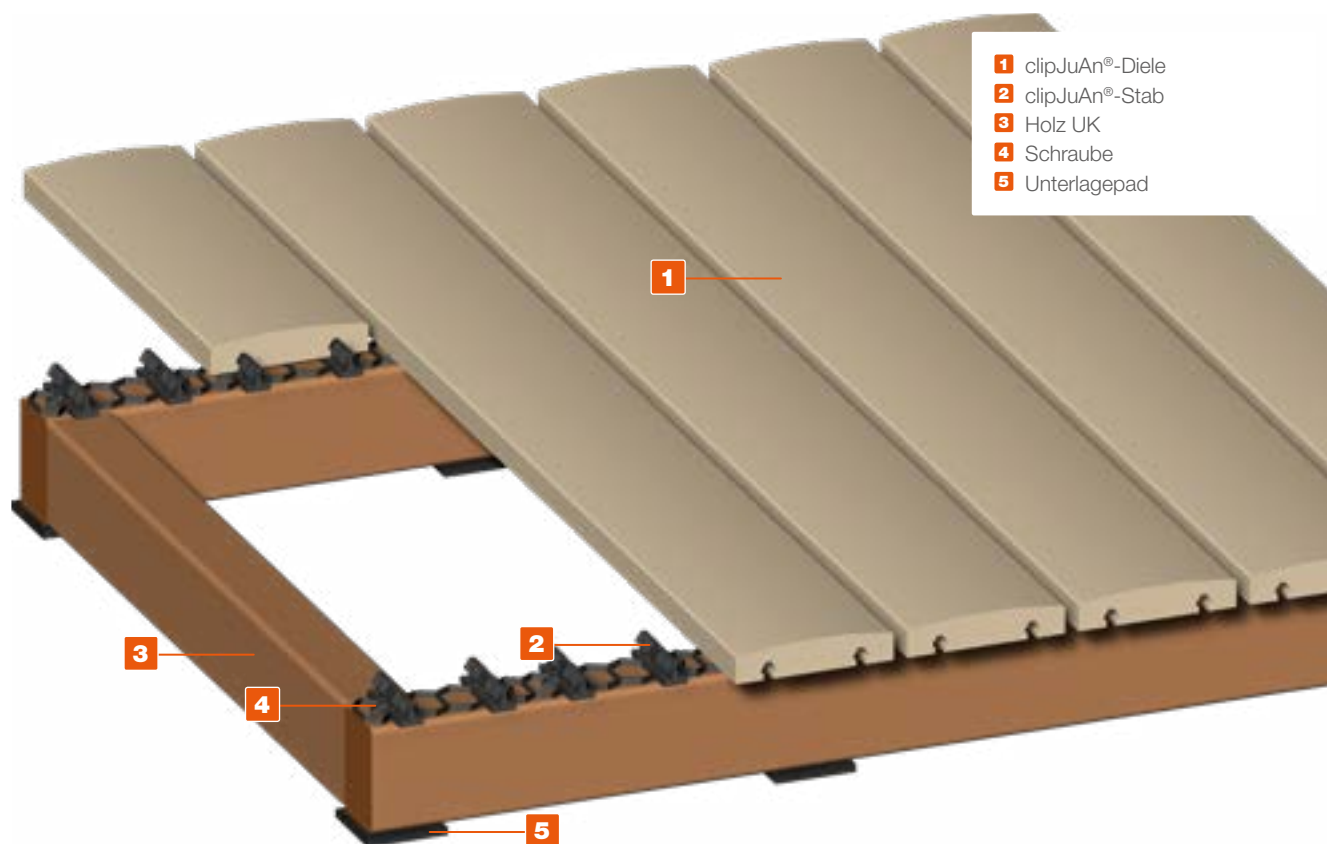
### Beschreibung des Aufbaus

Die Verlegung mittels clipJuAn® Perfect Rail ist sehr einfach, da der Clip mit der Aluminiumschiene schon fix verbunden ist.

Die Perfect Rail wird in den Stellfuß Top Lift geklippt oder auf ein Unterlagepad (Trittschalldämmung) aufgelegt. Nach Fertigstellung der Unterkonstruktion können die Dielen ergonomisch und bequem auf die Rail geklippt werden. Die Dielen liegen dabei nicht komplett, sondern nur punktuell am Clip auf. Durch diese Entkoppelung ist eine gute Belüftung garantiert. Der clipJuAn® sorgt für einen vorgegebenen und einheitlichen Fugenabstand und ist nach der Verlegung völlig unsichtbar. Die Dielen können bei Bedarf mit dem Montageschlüssel zerstörungsfrei entfernt und wieder montiert werden. Je nach Form des Projektes, ist eine Einsparung der Montagezeit von bis zu 70 % möglich. Bei diesem Aufbau können auch Blenden ganz einfach angebracht werden. Jede Diele sollte einmal mittels Polymerkleber auf dem Clip befestigt werden.

# Verlegesystem clipJuAn®

Aufbauten: Holz – Holz



## Nicht sichtbare Befestigung clipJuAn® (Stab)

### Checkliste

Basis für diese Berechnungen ist eine Diele mit 118 mm Breite. Die Mengenangaben gelten als grobe Richtlinie, da die tatsächlichen Werte für Ihre Terrasse von der Terrassenform abhängig sind.

	Aufbau pro m <sup>2</sup>
clipJuAn®-Diele	8,5 lfm <sup>1</sup>
clipJuAn®-Stab <sup>4</sup>	6,8 Stk
Holz UK	2,5 lfm <sup>2</sup>
Schraube	41 Stk
Unterlagepad	6 Stk <sup>3</sup>

<sup>1</sup> bei einer Dielenbreite von 118 mm

<sup>2</sup> bei einem Unterkonstruktionsabstand von ca. 400 mm - vom Hersteller empfohlen

<sup>3</sup> bei einem Stützpunkt-Abstand von ca. 500 mm - (empfohlen für Holz UK)

<sup>4</sup> Als Alternative zum clipJuAn®-Stab kann auch die Flat Rail auf eine Holz-UK geschraubt werden.

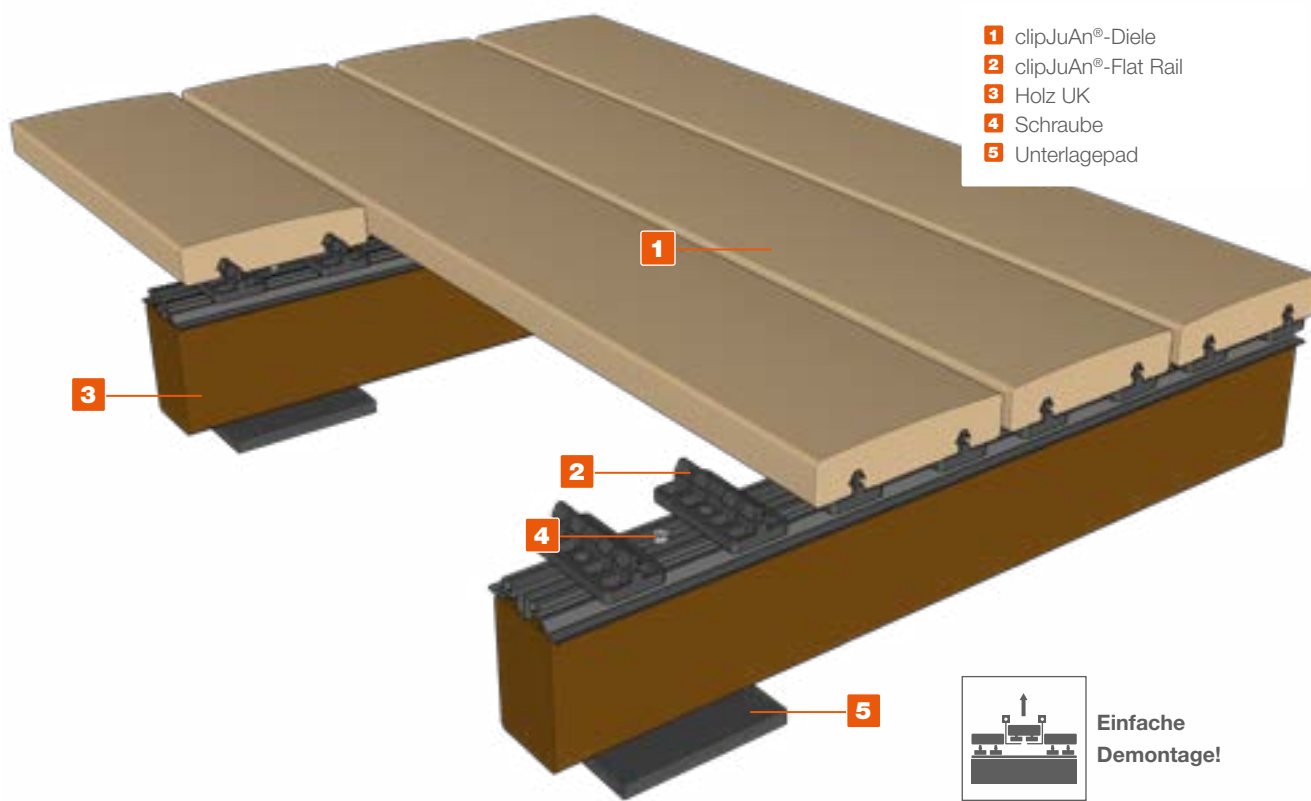
### Beschreibung des Aufbaus

clipJuAn® Stab bietet eine unsichtbare Befestigung auf Unterkonstruktionen aus Holz.

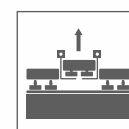
Dafür den clipJuAn® Stab einfach auf die Holz-Unterkonstruktion auflegen und verschrauben. Nach Fertigstellung der Unterkonstruktion können die Dielen ergonomisch und bequem auf den clipJuAn® Stab geklippt werden. Die Dielen liegen dabei nicht komplett, sondern nur punktuell am Clip auf. Durch diese Entkoppelung ist eine gute Belüftung garantiert. Der clipJuAn® Stab sorgt für einen vorgegebenen und einheitlichen Fugenabstand und ist nach der Verlegung völlig unsichtbar.

Der clipJuAn® Stab hat eine Länge von 370 mm. Pro Stab werden 6 Schrauben benötigt. Jede Diele sollte einmal mittels Polymerkleber auf dem Clip befestigt werden.





- 1 clipJuAn®-Diele
- 2 clipJuAn®-Flat Rail
- 3 Holz UK
- 4 Schraube
- 5 Unterlagepad



Einfache Demontage!

## Nicht sichtbare Befestigung clipJuAn® (Flat Rail)

### Checkliste

Basis für diese Berechnungen ist eine Diele mit 118 mm Breite. Die Mengenangaben gelten als grobe Richtlinie, da die tatsächlichen Werte für Ihre Terrasse von der Terrassenform abhängig sind.

	Aufbau pro m <sup>2</sup>
<b>clipJuAn®-Diele</b>	8,5 lfm <sup>1</sup>
<b>clipJuAn®-Flat Rail</b>	2,5 lfm
<b>Holz UK</b>	2,5 lfm <sup>2</sup>
<b>Schraube</b> (Art.Nr. 55014/2551) <sup>4</sup>	5 Stk
<b>Unterlagepad</b>	6 Stk <sup>3</sup>

<sup>1</sup> bei einer Dielenbreite von 118 mm

<sup>2</sup> bei einem Unterkonstruktionsabstand von ca. 400 mm - vom Hersteller empfohlen

<sup>3</sup> bei einem Stützpunkt-Abstand von ca. 500 mm - (empfohlen für Holz UK)

<sup>4</sup> 700 mm Schraubenabstand

### Beschreibung des Aufbaus

clipJuAn® Flat Rail bietet eine unsichtbare Befestigung auf Unterkonstruktionen aus Holz.

Dafür die clipJuAn® Flat Rail einfach auf die Holz-Unterkonstruktion auflegen und verschrauben. Nach Fertigstellung der Unterkonstruktion können die Dielen ergonomisch und bequem auf die clipJuAn® Flat Rail geklippt werden. Die Dielen liegen dabei nicht komplett, sondern nur punktuell am Clip auf. Durch diese Entkoppelung ist eine gute Belüftung garantiert. Die clipJuAn® Flat Rail sorgt für einen vorgegebenen und einheitlichen Fugenabstand.

Die Dielen sind mittels Demontageschlüssel einfach demontierbar. Jede Diele sollte einmal mittels Polymerkleber auf dem Clip befestigt werden.

Bitte beachten Sie unsere allgemeinen Verlegehinweise auf [www.frischeis.at/terrassenaufbau](http://www.frischeis.at/terrassenaufbau).

# HOLZ IST UNSERE WELT

## **J. u. A. Frischeis Gesellschaft m.b.H.**

### **2000 Stockerau**, Gerbergasse 2

T: +43 2266 605-0, F: +43 2266 629-00, stockerau@frischeis.at

### **5101 Salzburg-Bergheim**, Handelszentrum 12

Schauraum: 5101 Salzburg-Bergheim, Aupoint 13

T: +43 662 469 00-0, F: +43 662 469 00-3399, salzburg@frischeis.at

### **5630 Bad Hofgastein**, Weitgasse 5

T: +43 6432 61 15-0, F: +43 6432 61 15-3499, gastein@frischeis.at

### **6233 Kramsach**, Amerling 119

Holzbau & Terrassen: Amerling 146

T: +43 5337 637 33-0, F: +43 5337 631 90, kramsach@frischeis.at

### **9500 Villach**, Holzstraße 1

T: +43 4242 333 33-0, F: +43 4242 333 33-4429, villach@frischeis.at

## **J. u. A. Frischeis Linz GmbH**

### **4020 Linz**, Prinz-Eugen-Straße 13

T: +43 732 778 195-0, F: +43 732 778 195-2020, linz@frischeis.at

### **4601 Wels-Thalheim**, KTM-Straße 6

T: +43 732 778 195-0, F: +43 732 778 195-2042 od. 2055, wels@frischeis.at

## **JAF ZENGERER GmbH**

### **8055 Graz**, Herrgottwiesgasse 170

T: +43 316 27 02-0, F: +43 316 27 29 98, info@zengerer.at