

LIGO C

TERRASSENVERBINDER



LIGO C DETAILS

Der Terrassenverbinder **LIGO C** garantiert eine einfache und schnelle Montage für modifizierte, dimensionsstabile Holzarten und Compound- Terrassendielen mit seitlicher Nut.

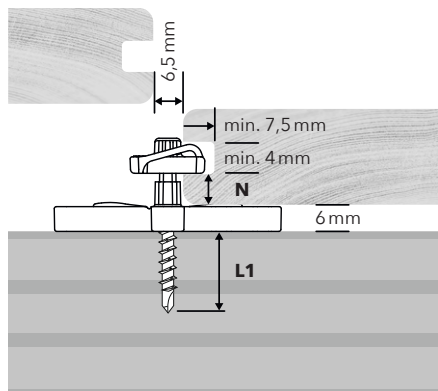
Die Terrassendiele wird über die seitliche Nut, durch die Polypropylen-Nutplatte, mit nur einer Verschraubung auf die Unterkonstruktion geklemmt.

Die ellipsenförmigen Fugenabstandhalter sorgen für einen gleichmäßigen Fugenabstand und können Quellschwund von bis zu 2,0mm pro Diele kompensieren. Die Fugenabstandhalter dienen gleichzeitig zur Schnellaufnahme der Nutplatte, die sich stufenlos und automatisch an die Dielenstärke bzw. deren Nutposition anpasst.

Die massiv ausgeführte Schraubzone an der Nutplatte sorgt für eine optimale Kraftübertragung in die Nutaufnahme der Dielen.

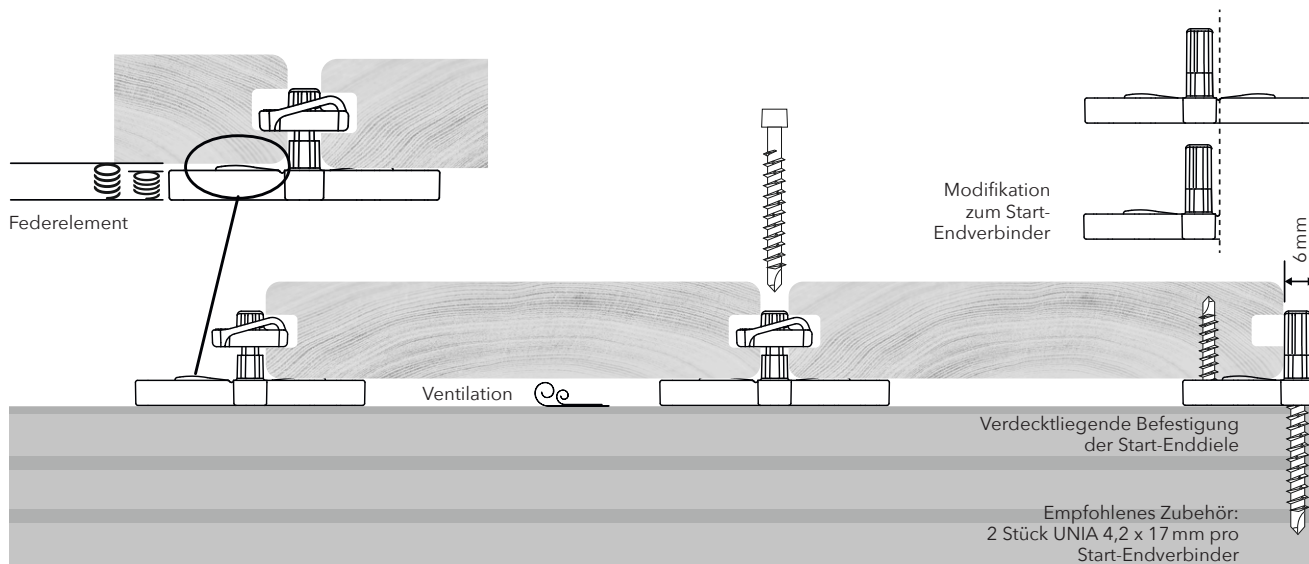
Der 6,0mm hohe Distanzhalter sorgt für eine optimale Ventilation und verhindert die Bildung von Staunässe zwischen dem Deckbelag und der Unterkonstruktion. Die integrierten Federelemente tragen zu einer kraftschlüssigen Verbindung bei, verhindern Geräuscentwicklungen und erhöhen den Gehkomfort.

Empfohlene Unterkonstruktion:
Vorzugsweise Nadelhölzer wie z.B. Lärche, Douglasie, Thermo-Kiefer, Thermo-Fichte oder Hölzer mit ähnlicher Rohdichte. RELO N36 Unterkonstruktionsschiene aus Aluminium.



MODELL Abmessungen	LIGO C34 UNIA 4,8 x 34 mm						LIGO C47 UNIA 4,8 x 47 mm					
	6	8	9	10	11	12	6	8	9	10	11	12
N (mm)	6	8	9	10	11	12	6	8	9	10	11	12
L1 (mm)	18	16	15	14	13	12	31	29	28	27	26	25
RELO N	■	■	■					■	■	■	■	■
HOLZ UK							■	■	■	■	■	■

- Kompatible Unterkonstruktionen
RELO N36 Aluminium-Systemschiene mit integriertem Schraubkanal
Holz-Unterkonstruktionen aus Nadelhölzern wie z.B. Lärche, Douglasie, Thermofichte, Thermokiefer, ...



LIGO C HIGHLIGHTS

Die massive Schraubzone an der 40 mm langen Nutplatte sorgt für eine optimale Kraftübertragung in die Nuteingriffsfläche der Dielen

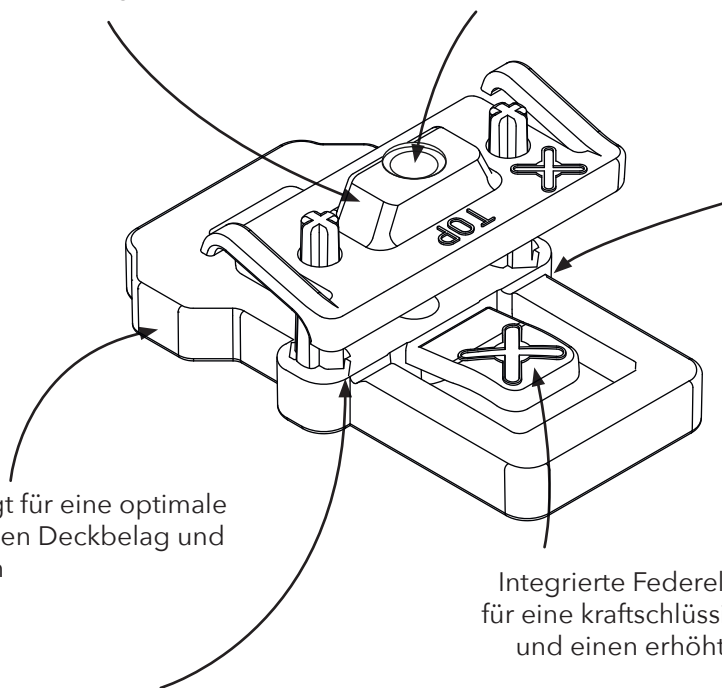
Geführte Schraubenöffnung mit stufenlosem Klemmbereich

Kerbung zur einfachen Modifikation zum Start- und Endverbinder

Distanzhalter sorgt für eine optimale Ventilation zwischen Deckbelag und Unterkonstruktion

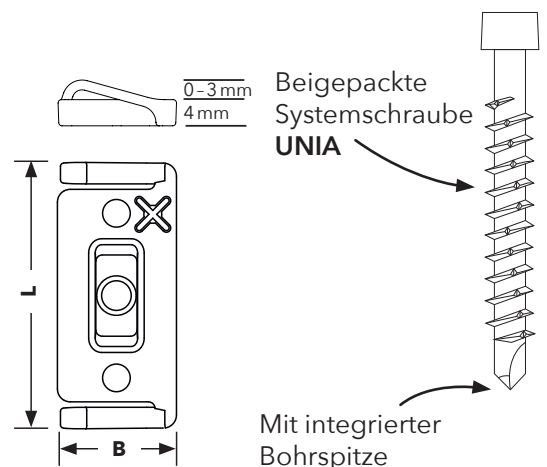
Integrierte Federelemente sorgen für eine kraftschlüssige Verbindung und einen erhöhten Gehkomfort

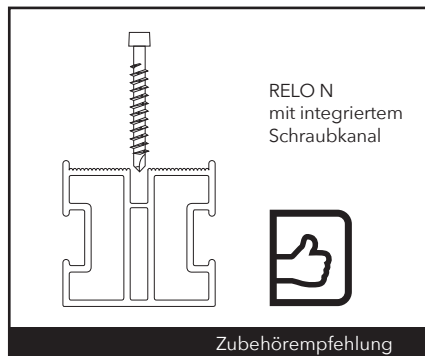
Ellipsenförmige Fugenabstandhalter kompensieren Quellvorgänge der Terrassendielen



ÜBERBLICK

Befestigung:	Verdeckt liegend
Befestigungsart:	Gleitpunkt - Gleitpunkt
Fugenabstand:	6,5 mm
Terrassendiele:	Für modifizierte, dimensionsstabile Holzarten und Compounddielen mit seitlicher Nut
Abmessungen Nutplatte:	L 40 mm B 18 mm
Material Nutplatte:	PP Polypropylen Recycelt
Material Distanzhalter:	ABS Kunststoff schwarz
Dielentausch:	Möglich
Bohrleistung UNIA:	Aluminium mit ca. 3 mm Stärke
Besonderheit:	Modifikation zum Start-Endverbinder





Zubehöreffahrung

FEATURES



Anleitung



Datenblatt



Tipps & Tricks



SET Packung



NUT - Profil



Aufsteller



Branding

Art. Nr.	Beschreibung 1	Verpackungs Einheit	EAN-13 Code	Gewicht pro VPE	Zolltarif Nummer
012905000	LIGO C34 Terrassenverbinder	VPE 80 STK	9009941017390	1,000 kg	3926 90 97
012905001	LIGO C47 Terrassenverbinder	VPE 80 STK	9009941017406	1,050 kg	3926 90 97

In jeder VPE befinden sich die zur Montage benötigten UNIA1 Systemschrauben 4,8 x 34 mm oder 4,8 x 47 mm und eine Montageanleitung

Art. Nr.	Beschreibung 1	Verpackungs Einheit	EAN-13 Code	Gewicht pro VPE	Zolltarif Nummer
012905020	LIGO C34 Terrassenverbinder Edelstahl A4	VPE 80 STK	9009941017864	1,000 kg	3926 90 97
012905021	LIGO C47 Terrassenverbinder Edelstahl A4	VPE 80 STK	9009941017871	1,050 kg	3926 90 97

In jeder VPE befinden sich die zur Montage benötigten UNIA4 Systemschrauben 4,8 x 34 mm oder 4,8 x 47 mm und eine Montageanleitung

Art. Nr.	Beschreibung 1	Beschreibung 2	Verpackungs Einheit	EAN-13 Code	Gewicht pro VPE	Zolltarif Nummer
012605000	BASO Distanzhalter	Fugenabstand 6 mm	VPE 100 STK	9009941011084	0,830 kg	3926 90 97