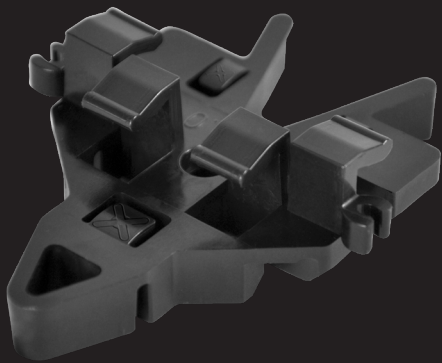


KONEKTO N

TERRASSENVERBINDER



Der verdecktliegende Terrassenverbinder **KONEKTO N** garantiert eine sehr einfache, schnelle und sichere Montage für modifizierte, dimensionsstabile Holzarten und Compound- Terrassendielen mit seitlicher Nut.

Die Terrassendiele wird über die seitliche Nut, durch vier flexible Nutaufnahmen, auf die Grundplatte geklemmt.

Die flexiblen und dauerelastischen Nutaufnahmen gleichen produktionsbedingte Unregelmäßigkeiten an der Terrassendiele bzw. deren Nutposition automatisch aus.

Die verdecktliegende Verschraubung in die Unterkonstruktion erfolgt in der Grundplatte - Quellvorgänge in den Fugen zwischen den Terrassendielen werden dadurch nicht blockiert.

Zwei Fugenabstandhalter sorgen für einen gleichmäßigen Fugenabstand und können Quellvorgänge von bis zu 4,0 mm pro Diele kompensieren.

Quellvorgänge werden nicht an die benachbarte Diele weitergegeben - jede Terrassendiele arbeitet für sich - keine Kettenreaktion in der Fläche.

Die Unterkonstruktion kann aus Holz, holzähnlichen Werkstoffen oder aus Aluminium bestehen.

ÜBERBLICK

Abmessungen:	Länge 74mm Breite 66mm Höhe 10mm Fugenabstand 6,3 mm
Material:	POM Polyoxymethylen schwarz UV und Witterungsbeständig Systemschraube UNIA: Edelstahl rostfrei gehärtet oder Edelstahl rostfrei A4
Befestigungsart:	Verdecktliegende Gleitpunktbefestigung
Terrassenprofil:	Modifizierte, dimensionsstabile Holzarten und Compounddielen mit seitlicher Nutaufnahme

KONEKTO N mit UNIA1

VPE	Art. Nr.
80 STK	034511000
240 STK	034513000

KONEKTO N mit UNIA4

VPE	Art. Nr.
80 STK	034511001
240 STK	034513001



SET-PACKUNG

In jeder VPE befinden sich die zur Montage benötigten UNIA1 Systemschrauben 4,8 x 34 mm und eine Montageanleitung

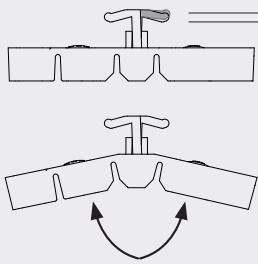


BRANDING

Auf Wunsch steht Ihr LOGO auf der edlen Produktverpackung

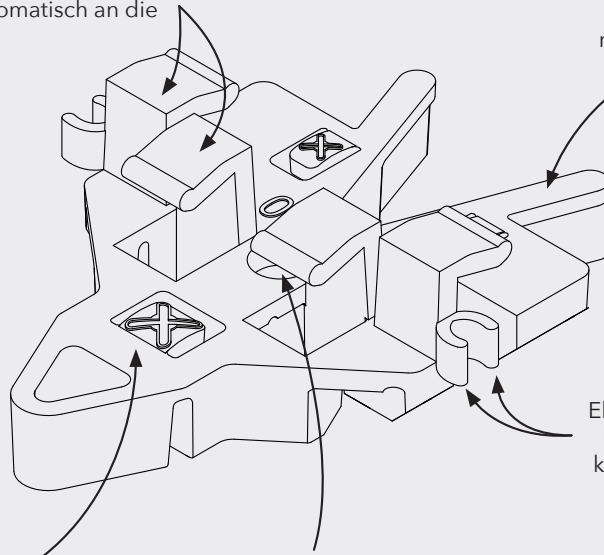


Systemschraube UNIA4
Edelstahl A4 für Terrassen
in Küstennähe und Pool-
umrandungen



Dauerelastische Nutaufnahmen
passen sich automatisch an die
Nutposition an

Ausklappmechanismus
für einen einfachen
Dielentausch

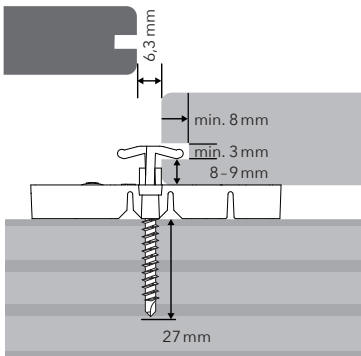


Extra große Grundplatte für eine
maximale Auflagefläche der Dielen
mit perfekter Hinterlüftung

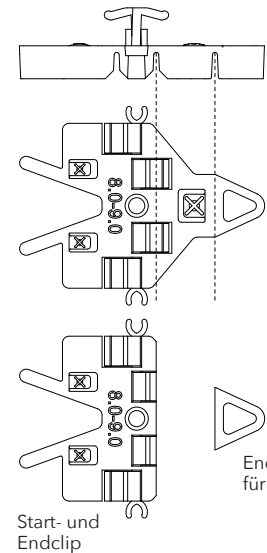
Elastisch verformbare
Fugenabstandhalter
kompensieren Quell-
vorgänge pro Diele

Federelemente wirken
gegen ein seitliches
Ausschieben der Dielen

Geführte Schrauböffnung
in der Grundplatte

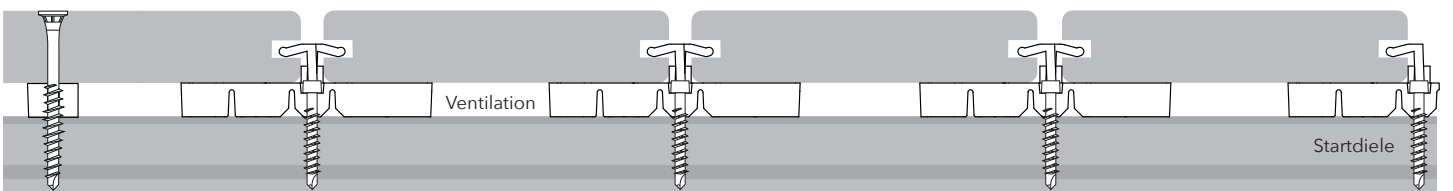


Durch eine außermittige Nutposition
ist die Terrassendiele auf der Ober-
seite (Nutzfläche) extrem stabil - im
Produktionsprozess wird die richtige
Verlegeseite bereits vorsortiert.



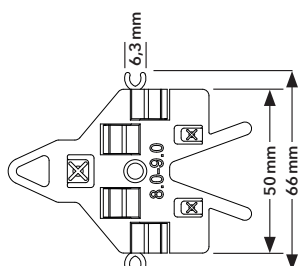
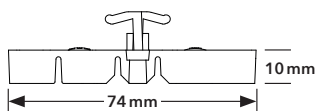
Start- und
Endclip

End-Unterleger
für Halbdielen



Teilsichtverschraubung
bei Enddiele ohne seitlicher Nut

Der Terrassenverbinder wird für die Start- und Enddiele modifiziert.
Es ist kein separater Verbinder notwendig.



DOWNLOADS



Montage



Dielentausch



Datenblatt



Tipps & Tricks



Video