

PRODUKTDATENBLATT

PRODUKTBESCHREIBUNG

Der Drill-Stop ist der Bohrsenker für **Profilbohrschrauben oder Terrassenschrauben**. Für das Befestigen von **Tropenhölzern/Harthölzern** ist ein Vorbohren **unbedingt zu empfehlen**. Sowohl beim relativ leicht spaltbaren **Douglasieholz** als auch beim Verschrauben nahe dem **Hirnholz** ist dies ratsam.

MATERIAL

- Hartkunststoff/Stahl

VORTEILE

- Bohren und Senken in einem Arbeitsgang
- Einschraubdrehmoment für das Setzen von Schrauben wird stark verringert, d. h. kein Abreißen der Schrauben mehr v. a. bei der Kombination Hartholz/Edelstahl A2 oder A4
- Reduziert das Einreißen in Längsrichtung zur Faser im Kopfbereich
- Perfekter Sitz des Schraubenkopfes
- **Drill-Stop** optimiert für Terrassenschrauben wie Hapatec oder Terrassotec
- **Drill-Stop für Profilbohrschrauben** optimiert für Profilbohrschrauben 5,5 mm

DRILL-STOP / DRILL-STOP FÜR PROFILBOHRSCHRAUBEN



Drill-Stop



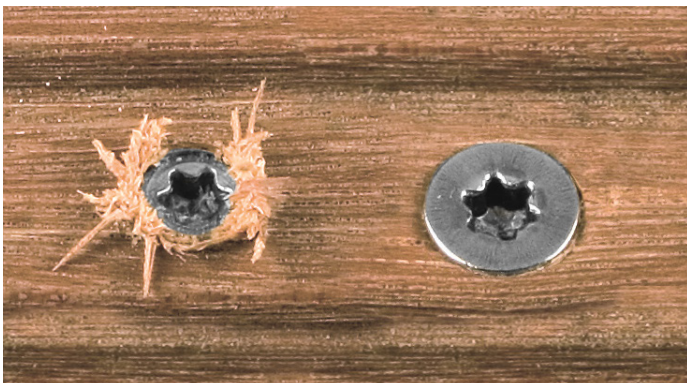
Drill-Stop für Profilbohrschrauben



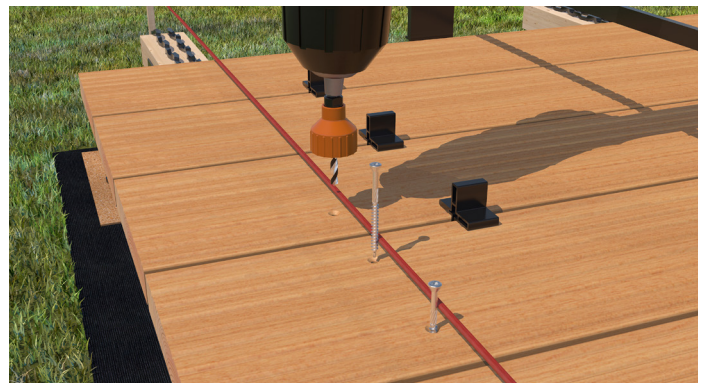
Kein Splintern, kein Abscheren!

Durch das Vorbohren mit dem Drill-Stop und die speziell dafür entwickelte Kopfgeometrie der Profilbohrschraube wird das Aufstellen der Späne weitestgehend verhindert.

ANWENDUNGSBILDER



Ohne und mit der Verwendung vom Drill-Stop.



Sauberes Senken ohne Einreißen mit dem Drill-Stop.

PRODUKTDATENBLATT

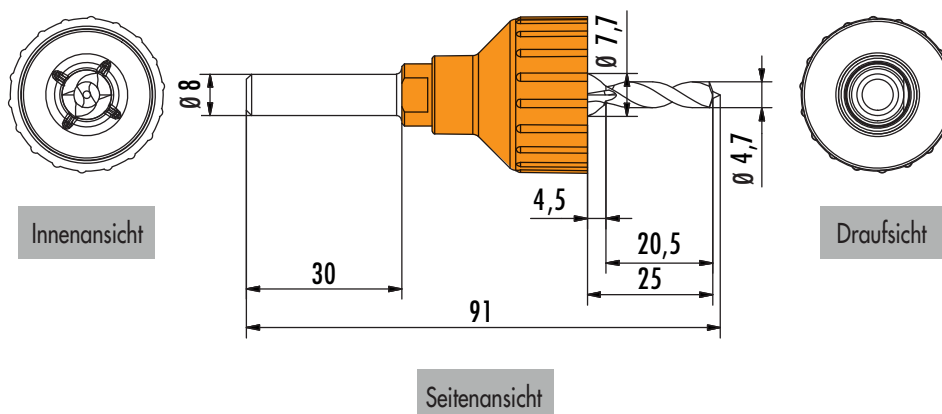
DRILL-STOP / DRILL-STOP FÜR PROFILBOHRSCHRAUBEN

ARTIKELTABELLE

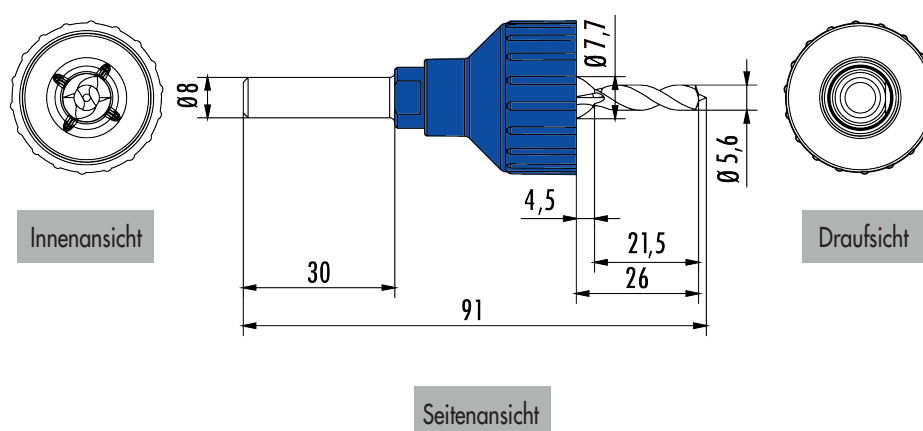
Drill-Stop / Drill-Stop für Profilbohrschrauben			
Art.-Nr.	Produktbezeichnung	Abmessung [mm] ⁰⁾	VPE
945986	Drill-Stop	Ø 4,7 x 25	1
945606	Drill-Stop für Profilbohrschrauben	Ø 5,6 x 26	1

⁰⁾Bohrdurchmesser x Bohrtiefe

ZEICHNUNG: DRILL-STOP



ZEICHNUNG: DRILL-STOP FÜR PROFILBOHRSCHRAUBEN



Falls Sie mit der Anwendung des vorliegenden Produktes, insbesondere mit dessen bestimmungsgemäßen Gebrauch nicht vertraut sind, so setzen Sie sich unbedingt mit unserer Abteilung Anwendungstechnik in Verbindung (technik@eurotec.team).

© by E.u.r.o.Tec GmbH · Stand 03/2022 · Änderungen, Ergänzungen, Satz- und Druckfehler vorbehalten.

Seite 2 von 2