

AB1 A4



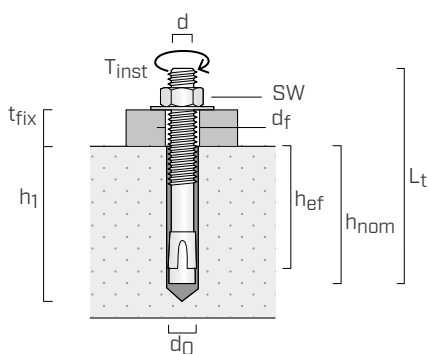
SPREIZBETONANKER CE1 AUS EDELSTAHL

- CE Option 1 für gerissenen und ungerissenen Beton
- Seismische Leistungskategorie C1
- Edelstahl A4
- Feuerbeständigkeit R120
- Komplett zusammengesetzt mit Mutter und Unterlegscheibe
- Für feste Materialien geeignet
- Durchgehende Befestigung
- Drehmoment-kontrollierter Spreizanker



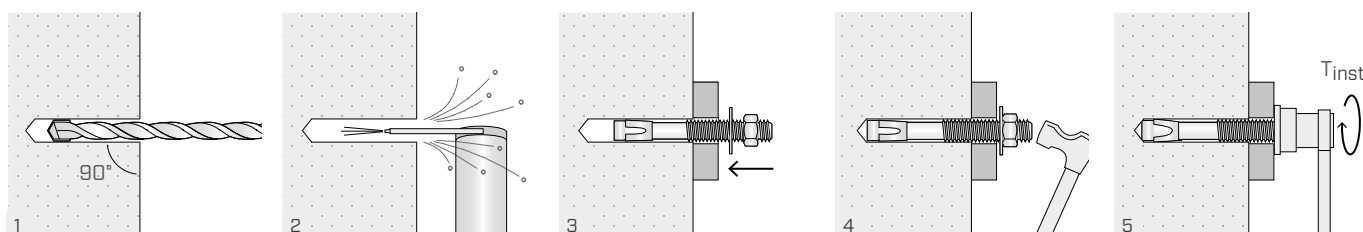
ARTIKELNUMMERN UND ABMESSUNGEN

ART.-NR.	d = d ₀ [mm]	L _t [mm]	t _{fix} [mm]	h _{1,min} [mm]	h _{nom} [mm]	h _{ef} [mm]	d _f [mm]	SW [mm]	T _{inst} [Nm]	Stk.
AB1892A4	M8	92	30	60	50	45	9	13	20	50
AB18112A4		112	50	60	50	45	9	13	20	50
AB11092A4	M10	92	10	75	68	60	12	17	35	50
AB110132A4		132	50	75	68	60	12	17	35	25
AB112118A4	M12	118	20	90	81	70	14	19	70	20
AB116138A4	M16	138	20	110	96	85	18	24	120	10

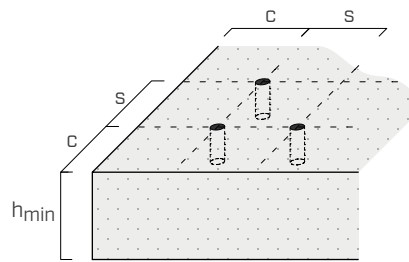


- d** Ankerdurchmesser
- d₀** Bohrdurchmesser im Betonträger
- L_t** Länge Anker
- t_{fix}** maximale Klemmdicke
- h₁** Min. Bohrtiefe
- h_{nom}** Bohrtiefe
- h_{ef}** Effektive Verankerungstiefe
- d_f** Max. Bohrdurchmesser am zu befestigenden Element
- SW** Schlüsselweite
- T_{inst}** Drehmoment

MONTAGE



INSTALLATION



Achs- und Mindestabstände		AB1 A4			
		M8	M10	M12	M16
Mindestachsabstand	s_{min} [mm]	50	55	60	70
	für $c \geq$ [mm]	50	80	90	120
Mindestrandabstand	c_{min} [mm]	50	50	55	85
	für $s \geq$ [mm]	50	100	145	150
Mindeststärke Betonträger	h_{min} [mm]	100	120	140	170
Kritische Achsabstände und Abstände		M8	M10	M12	M16
Kritischer Achsabstand	$s_{cr,N}^{(1)}$ [mm]	135	180	210	255
	$s_{cr,sp}^{(2)}$ [mm]	180	240	280	340
Kritischer Randabstand	$c_{cr,N}^{(1)}$ [mm]	68	90	105	128
	$c_{cr,sp}^{(2)}$ [mm]	90	120	140	170

Für Achsabstände und Abstände, die unter den kritischen Werten liegen, sind unter Berücksichtigung der Montageparameter die Festigkeitswerte entsprechend geringer.

STATISCHE WERTE

Gültig für einen einzelnen Anker ohne Berücksichtigung von Achs- und Randabständen und für Beton der Festigkeitsklasse C20/25 mit lockerer Bewehrung.

CHARAKTERISTISCHE WERTE

Stange	UNGERISSENER BETON				GERISSENER BETON			
	Zugkraft ⁽³⁾		Schervert ⁽⁴⁾		Zugkraft ⁽³⁾		Schervert	
	$N_{Rk,p}$ [kN]	γ_{Mp}	$V_{Rk,s}$ [kN]	γ_{Ms}	$N_{Rk,p}$ [kN]	γ_{Mp}	$V_{Rk,s}$ [kN]	γ_M
M8	9	1,8	11	1,25	5	1,8	11	$\gamma_{Mc} = 1,5^{(5)}$
M10	16	1,8	17	1,25	9	1,8	17	$\gamma_{Ms} = 1,25^{(4)}$
M12	20	1,8	25	1,25	12	1,8	25	$\gamma_{Ms} = 1,25^{(4)}$
M16	35	1,5	47	1,25	20	1,5	47	$\gamma_{Ms} = 1,25^{(4)}$

Erhöhungskoeffizient für $N_{Rk,p}^{(6)}$		
ψ_c	C25/30	1,04
	C30/37	1,10
	C40/50	1,20
	C50/60	1,28

ANMERKUNGEN:

- (1) Bruch-/Versagensart durch Betonausbruch unter Zugbelastung.
- (2) Bruch-/Versagensart durch Rissbildung (splitting) unter Zugbelastung.
- (3) Bruch-/Versagensart durch Auszug (pull-out).
- (4) Bruch-/Versagensart des Werkstoffs Stahl.
- (5) Bruch-/Versagensart durch Betonausbruch auf der lastabgewandten Seite (pry-out).
- (6) Erhöhungskoeffizient für die Zugfestigkeit (ausgenommen Bruch-/Versagen von Stahlmaterial).

ALLGEMEINE GRUNDLAGEN:

- Die charakteristischen Werte sind nach ETA-10/0076.
- Die Bemessungswerte werden aus den charakteristischen Werten wie folgt berechnet: $R_d = R_k / \gamma_M$
Die Beiwerte γ_M sind in der Tabelle nach der Bruchart angegeben und entsprechen den Produktzertifikaten.
- Für die Berechnung der Verankerungen bei geringen Achsabständen in Randnähe oder zur Befestigung an Beton mit einer höheren Festigkeitsklasse oder einer geringeren Dicke oder mit geschlossener Bewehrung wird auf das ETA-Dokument verwiesen.
- Für die Planung von Ankern, die Erdbebenbelastungen ausgesetzt werden, wird auf das ETA-Bezugsdokument und auf die Angaben im Technischen Bericht 045 der EOTA verwiesen.
- Für die Berechnung der Verankerungen unter der Einwirkung von Feuer wird auf das ETA-Bezugsdokument und auf den Technischen Bericht 020 verwiesen.