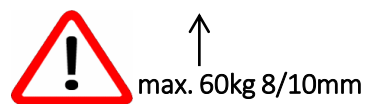
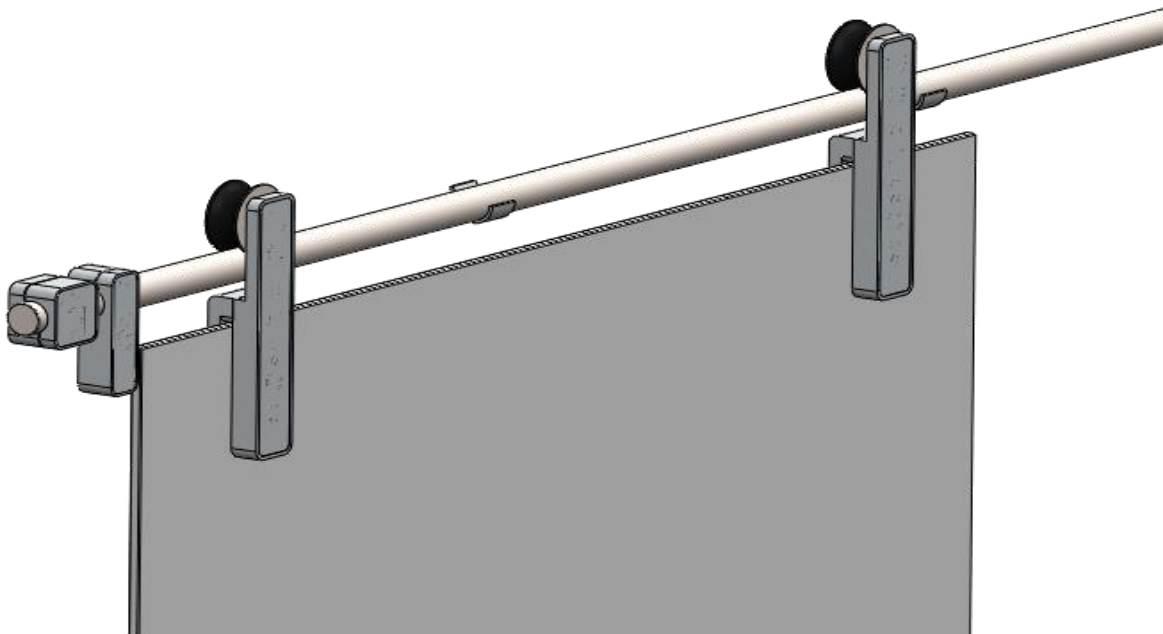


482060100

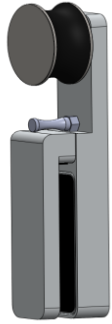
RSG 1.0

# Montageanleitung assembly Instructions

## Glasschiebetürsystem Glass Sliding Door System



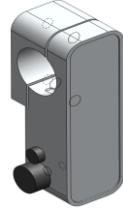
# Stückliste / list of parts



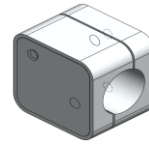
2x



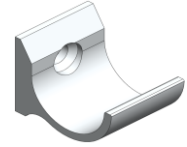
1x



1x



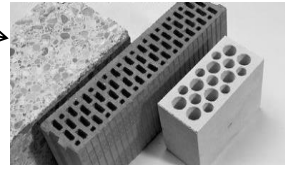
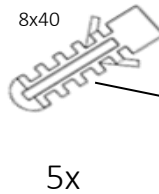
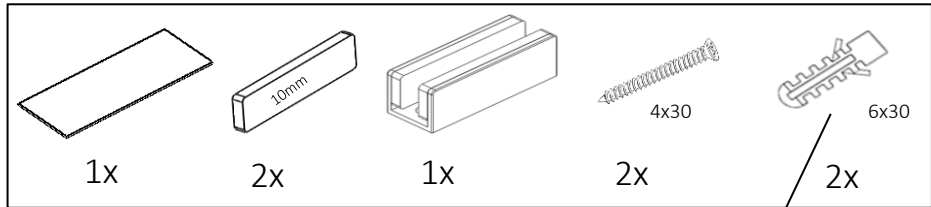
2x



3x

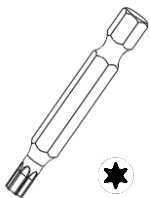


1x

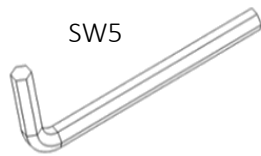


Befestigungsmaterial ist nur für die dargestellten Mauerwerke geeignet.  
Für andere Untergründe bitte geeignete Befestigungsmaterial selbst wählen.

*Fixing material is only suitable for the walls in the picture. Please select the matching fixing material for other walls.*



1x



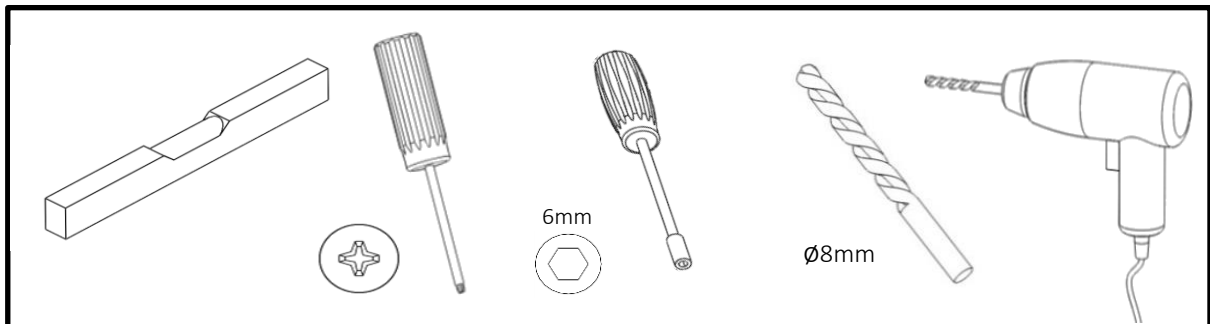
1x

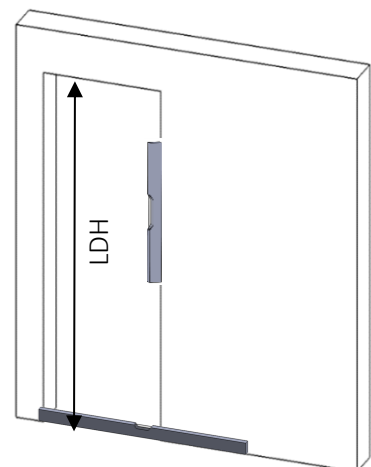
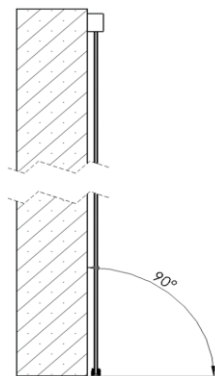
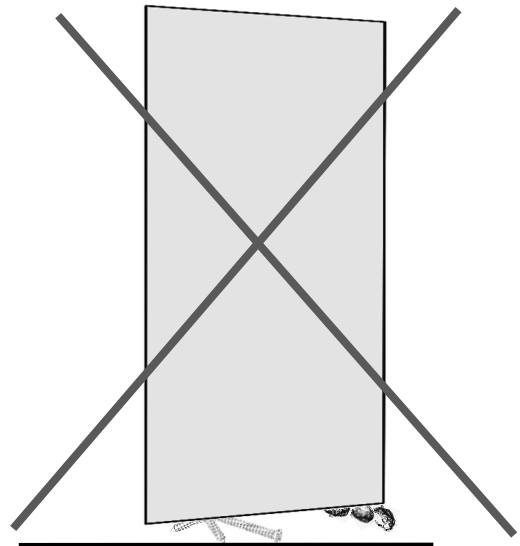
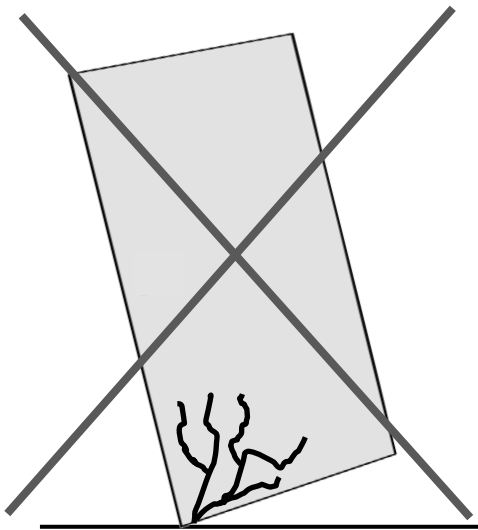
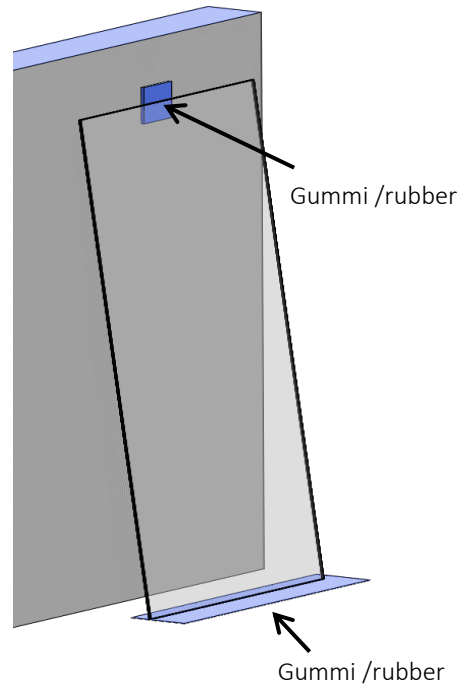
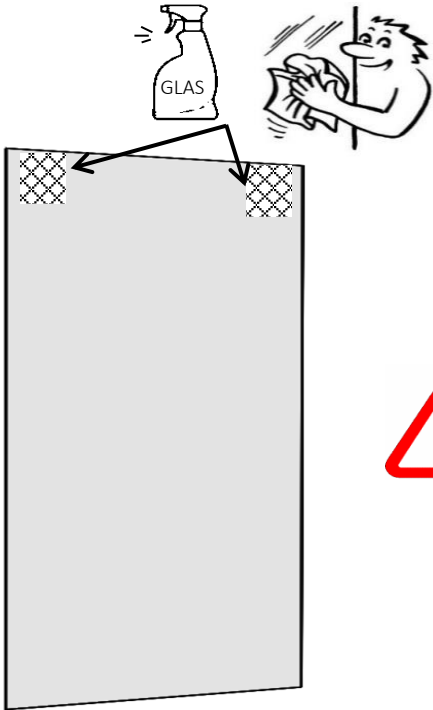


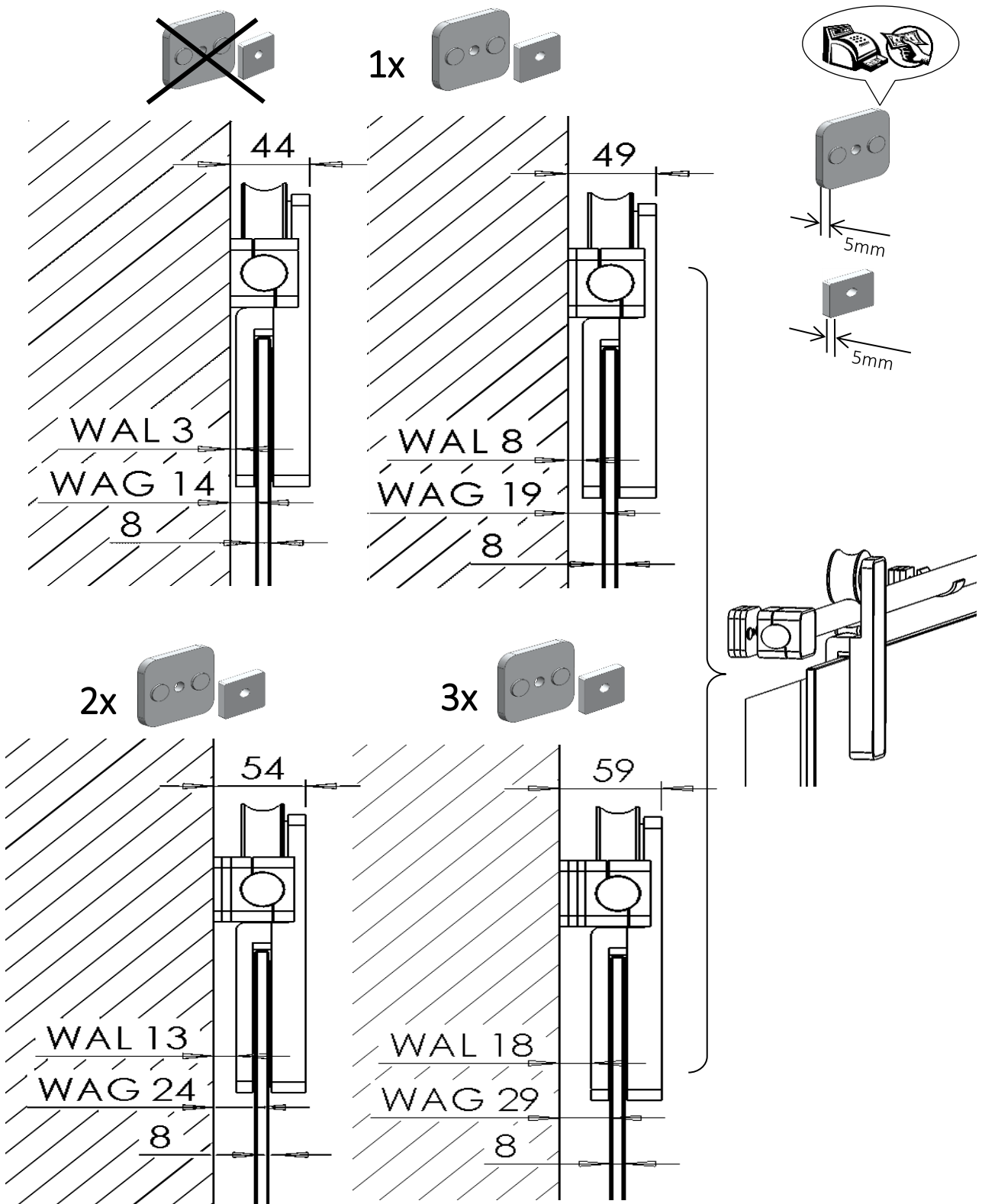
1x



1x

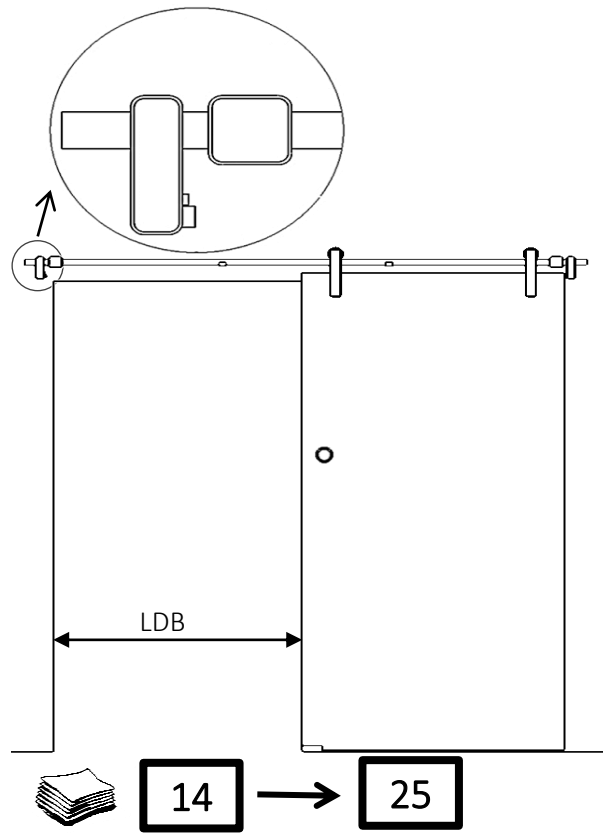
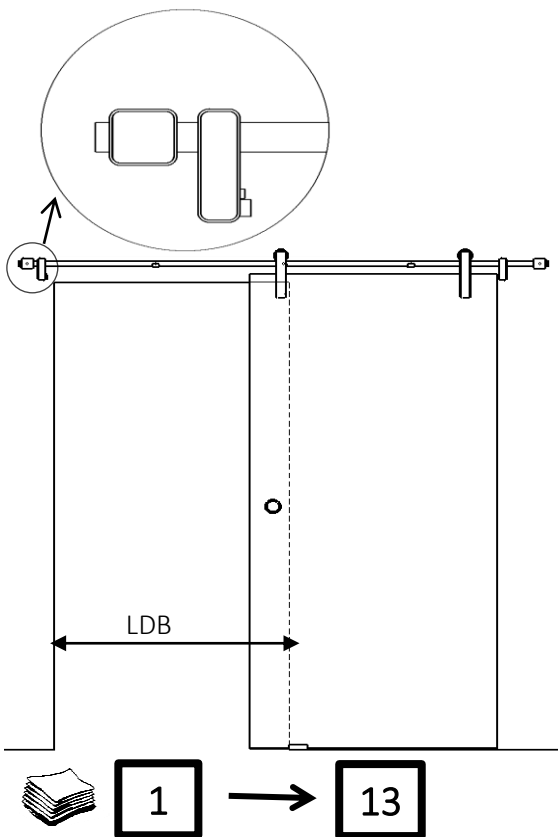
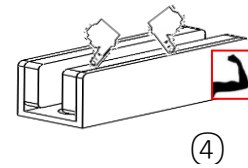
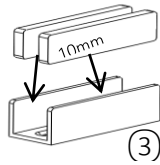
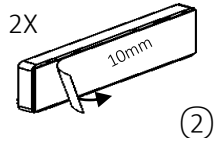
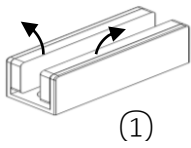
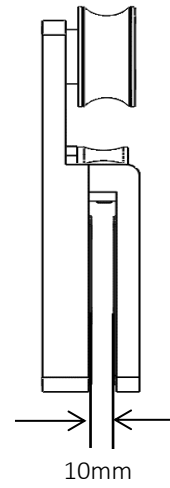
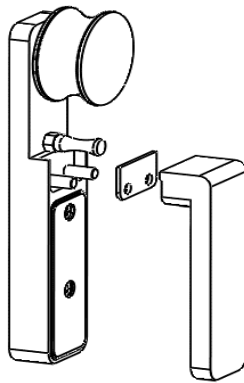
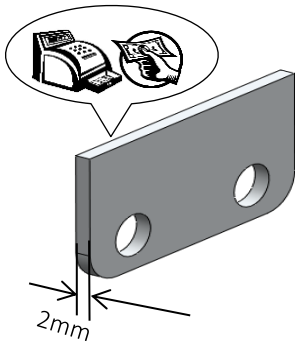


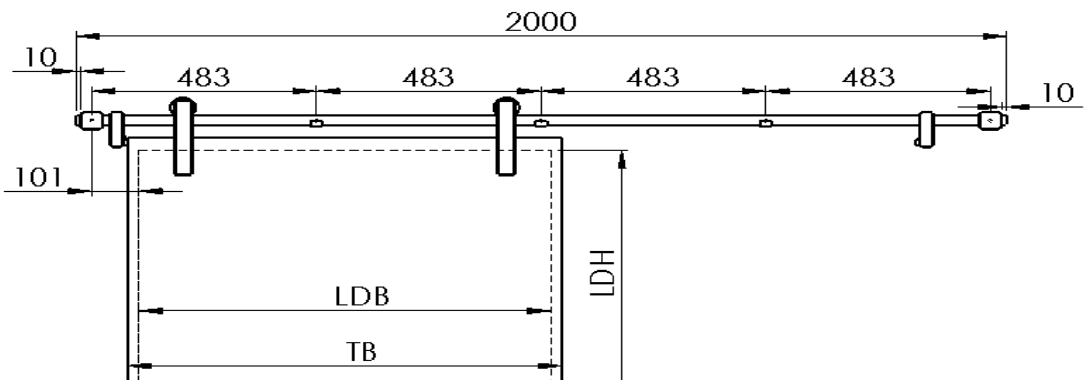
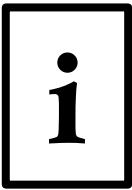




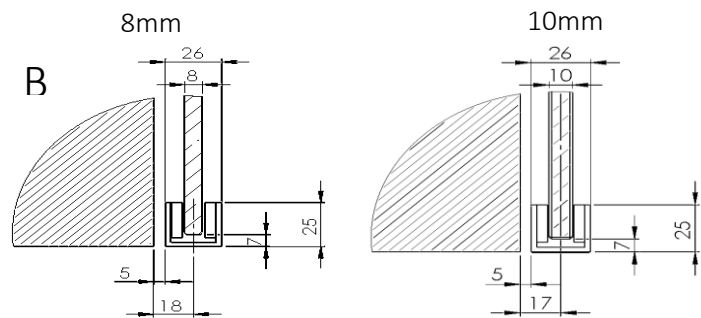
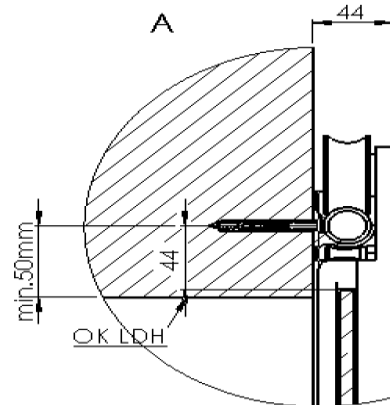
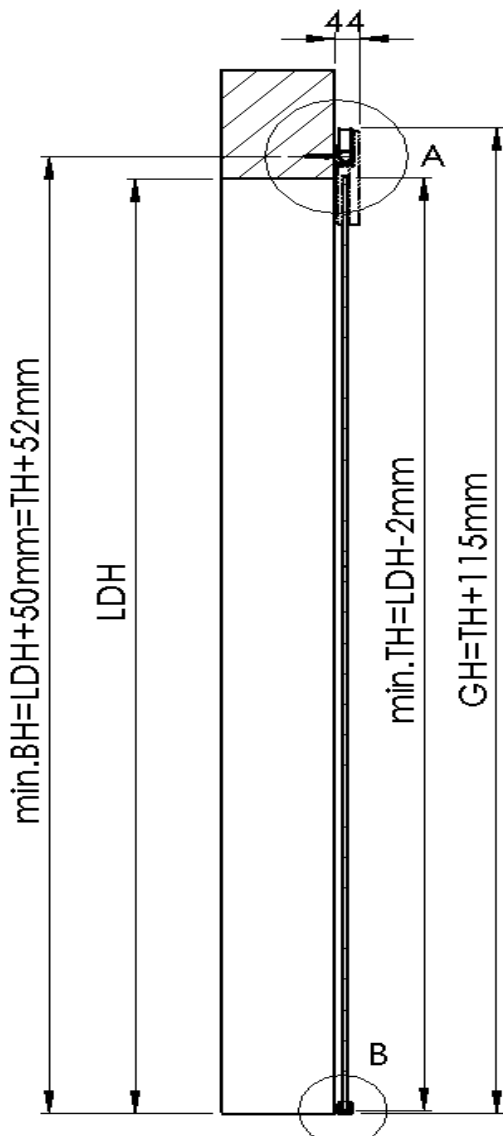
WAL: Abstand von Wand bis Laufwagen  
 WAL: distance from Wall to rolling holder  
 WAG: Abstand von Wand bis Glasscheibe  
 WAG: distance from wall to glass

Für 10 mm Glastür  
For 10 mm glass door

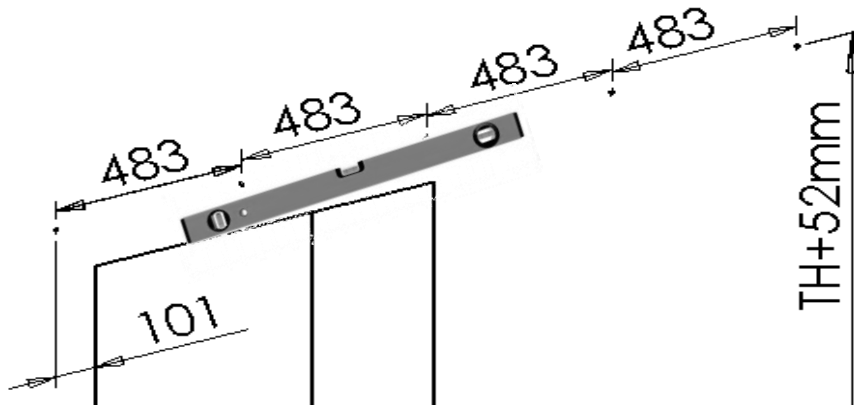




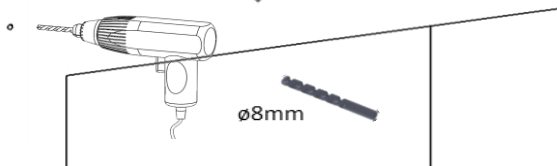
BH = BOHRHÖHE / DRILLING LEVEL  
 LDH = LICHTE DURCHGANGSHÖHE / PASS LINE HEIGHT  
 LDB = LICHTE DURCHGANGSBREITE / PASSAGE WIDTH  
 TH = TÜRHÖHE / DOOR HEIGHT  
 TB = TÜRBREITE / DOOR WIDTH  
 GH = GESAMTHÖHE / TOTAL HEIGHT  
 OK = OBERKANTE / TOP EDGE



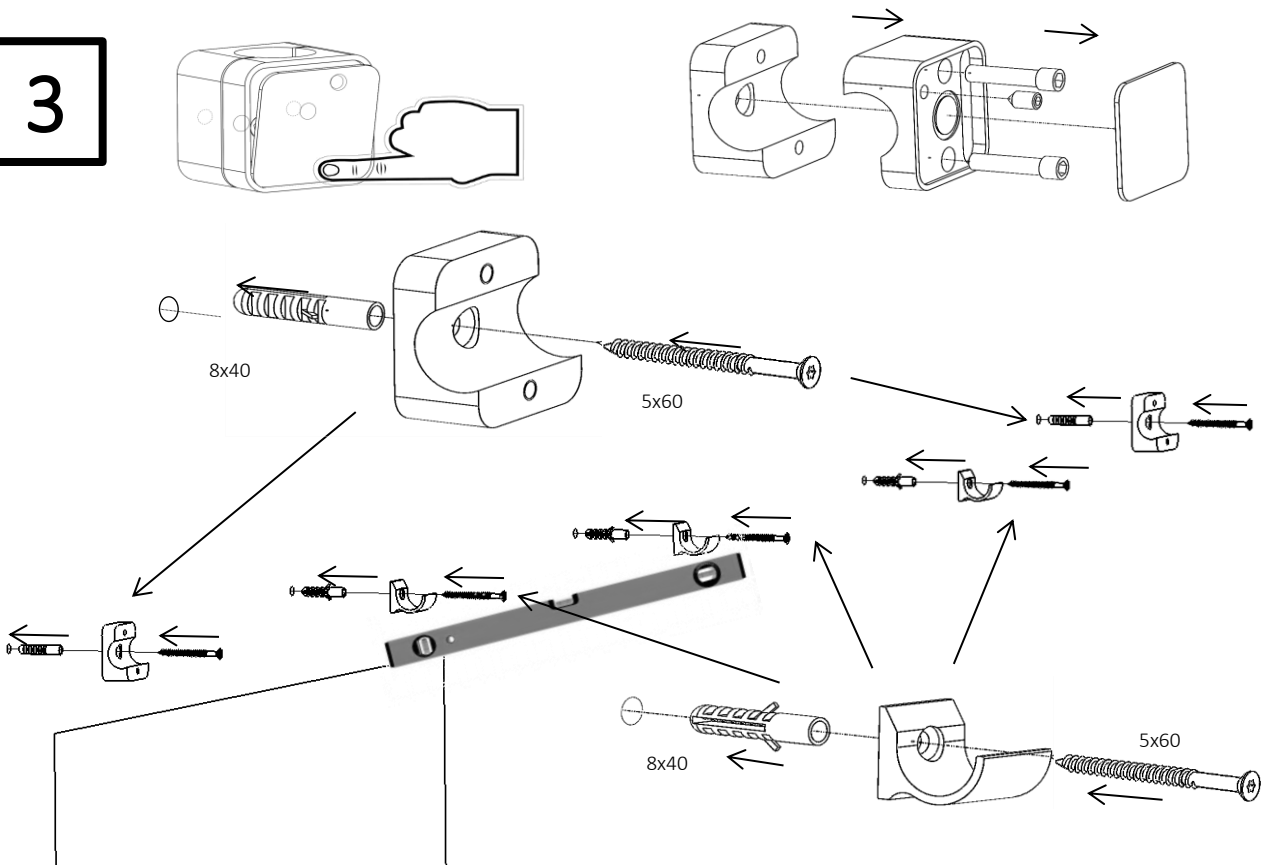
1



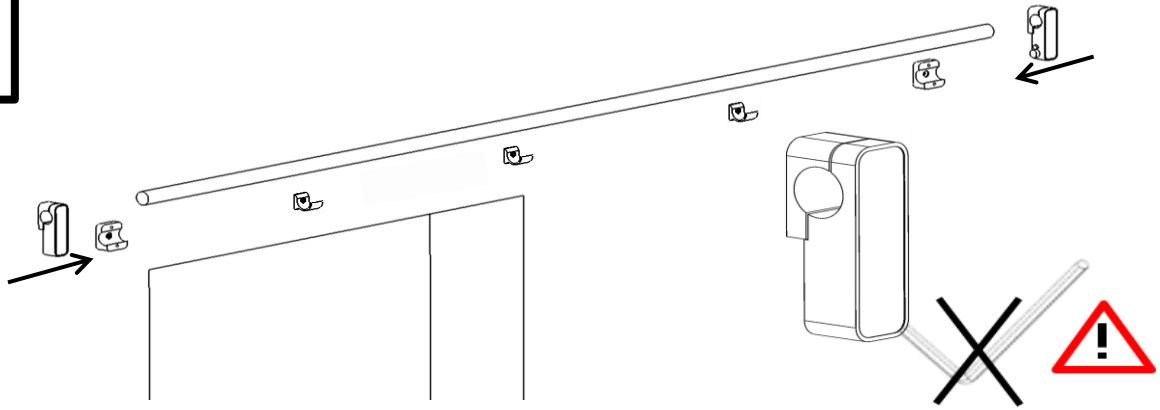
2



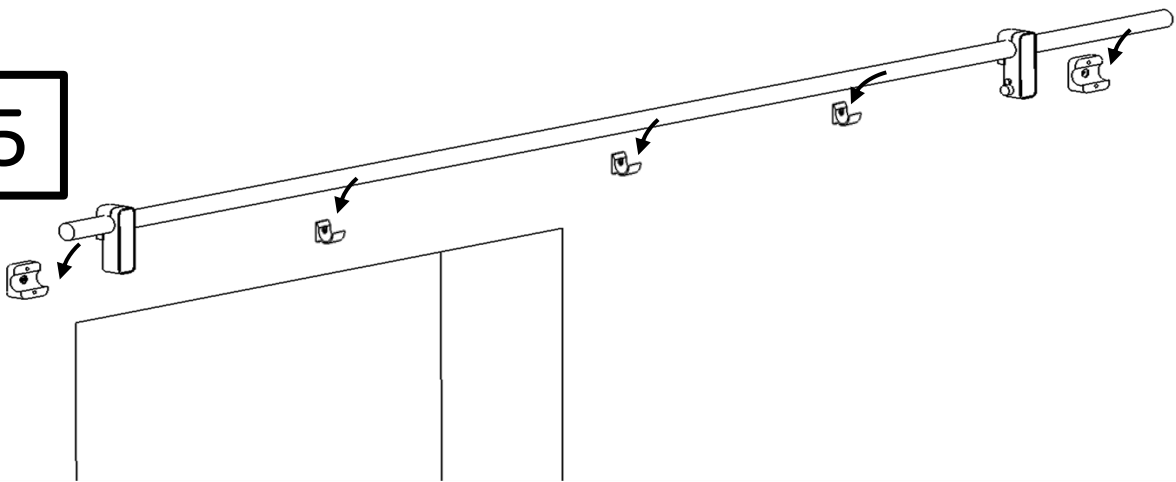
3



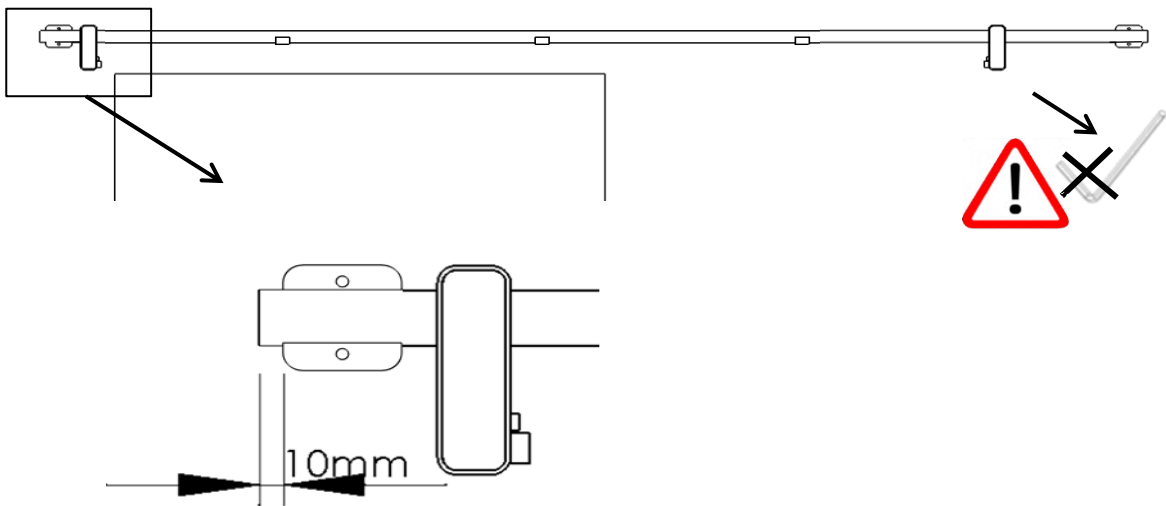
4



5

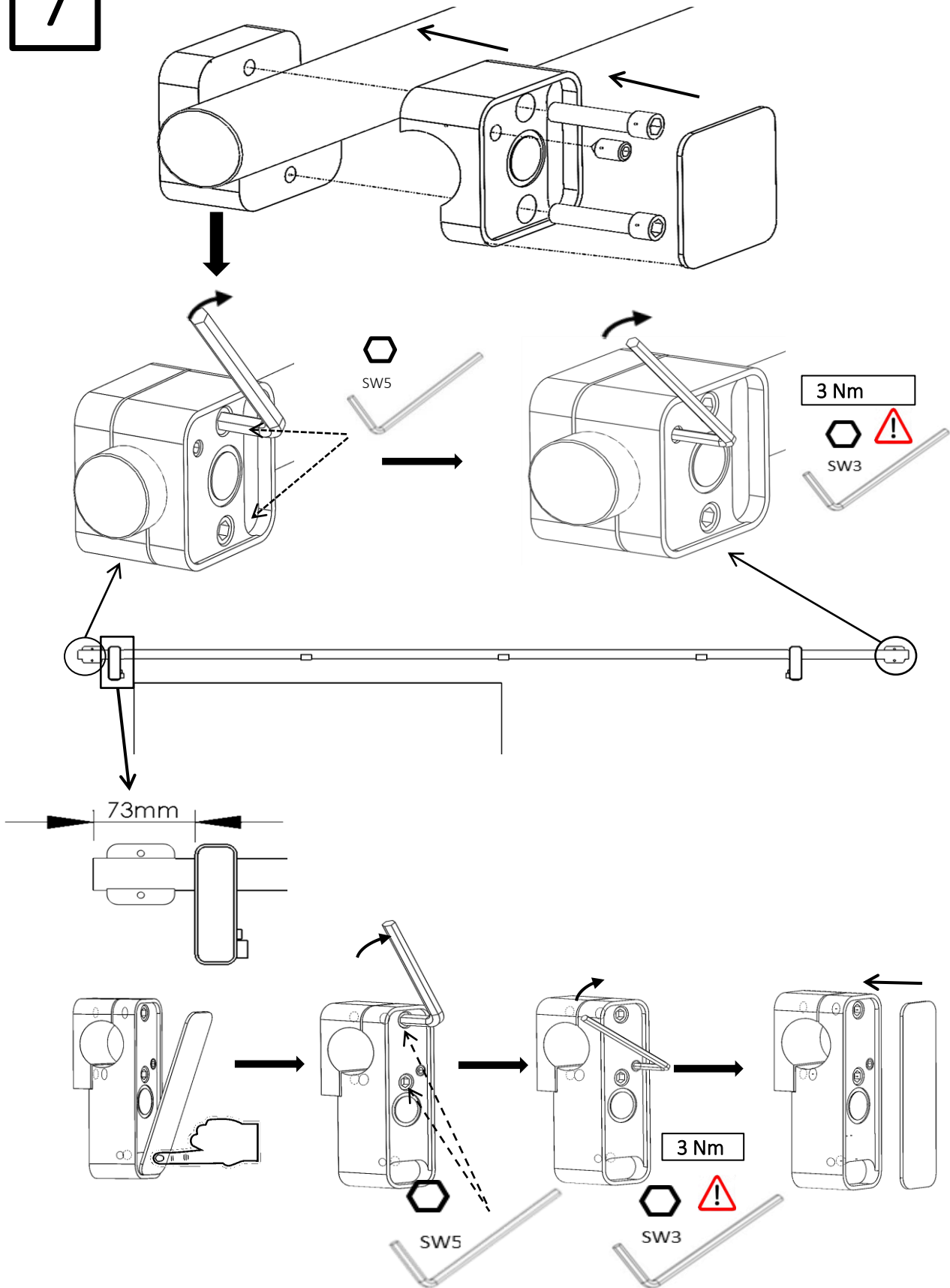


6

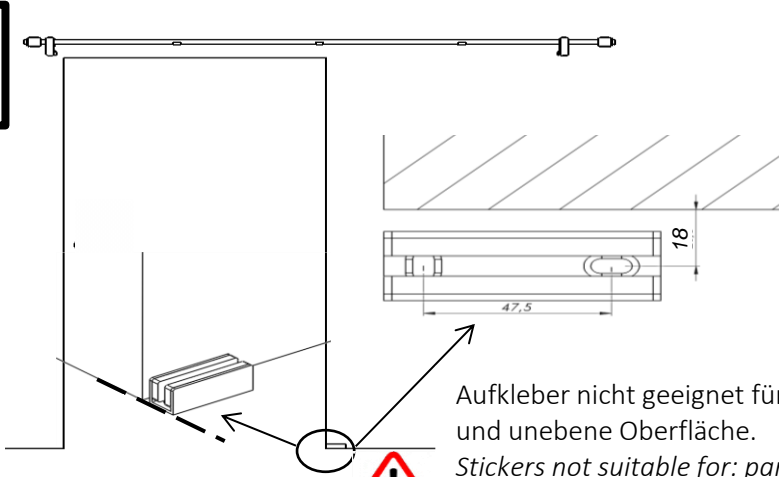




7



8

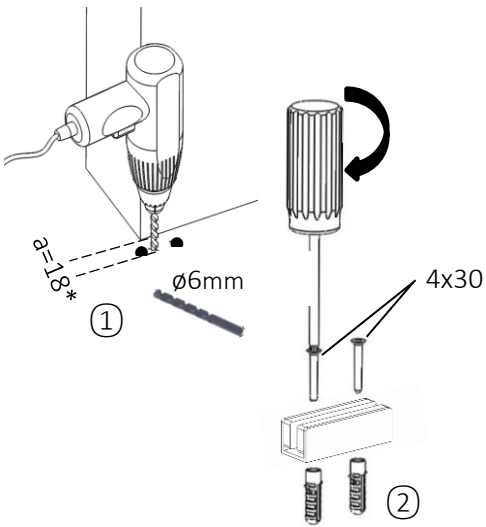


Aufkleber nicht geeignet für: Parkett, Teppich, Naßräume und unebene Oberfläche.  
 Stickers not suitable for: parquet, carpet, wetroom and



Alternativ

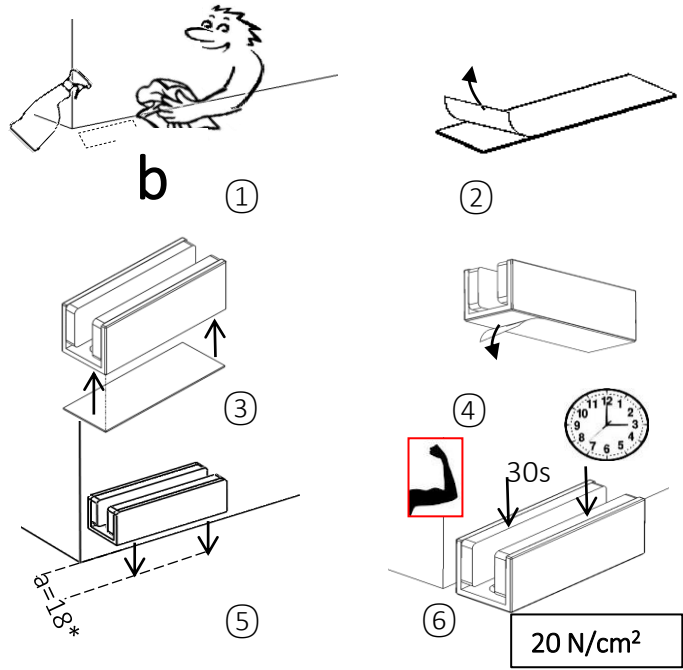
a



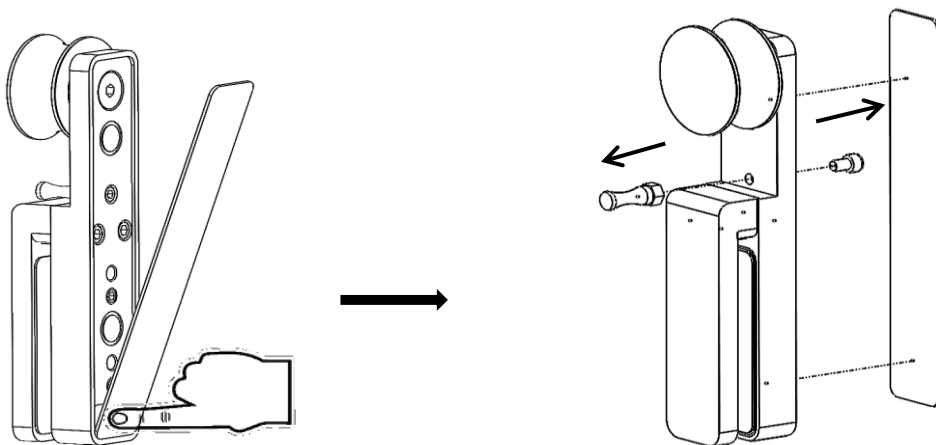
\*Für 10 mm Glastür a=17mm  
 For 10mm glass door a=17mm



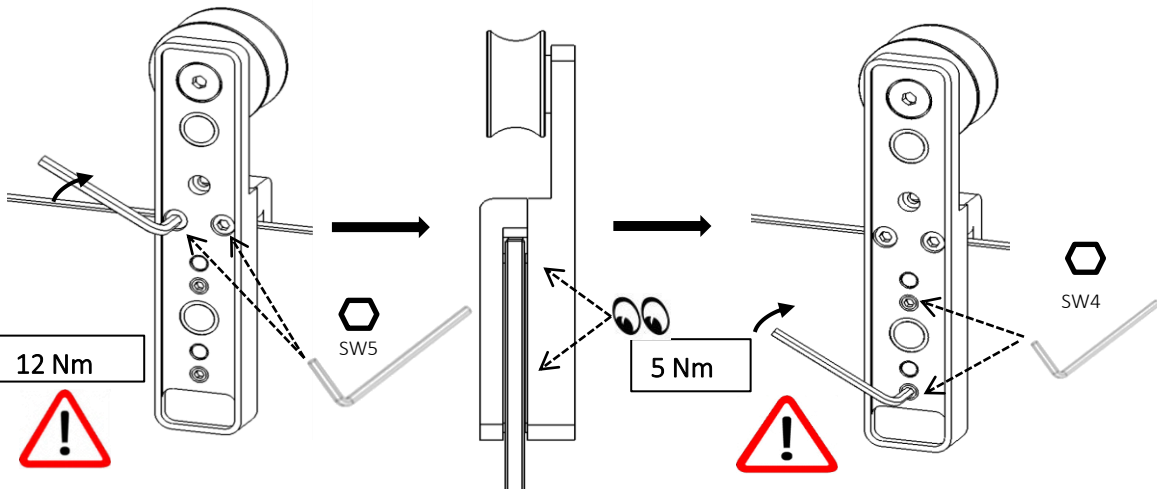
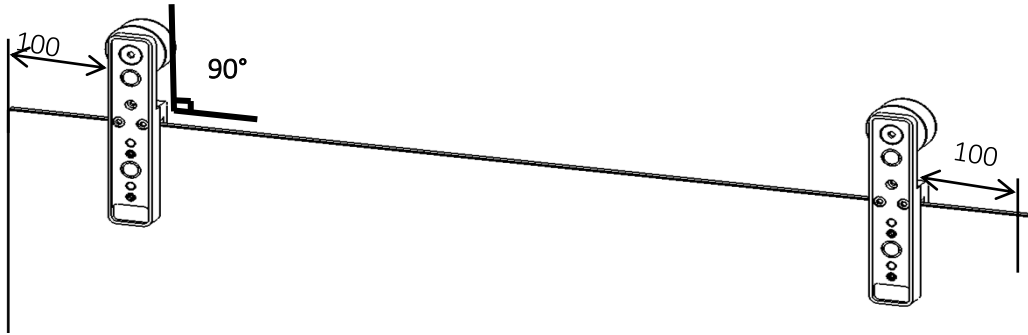
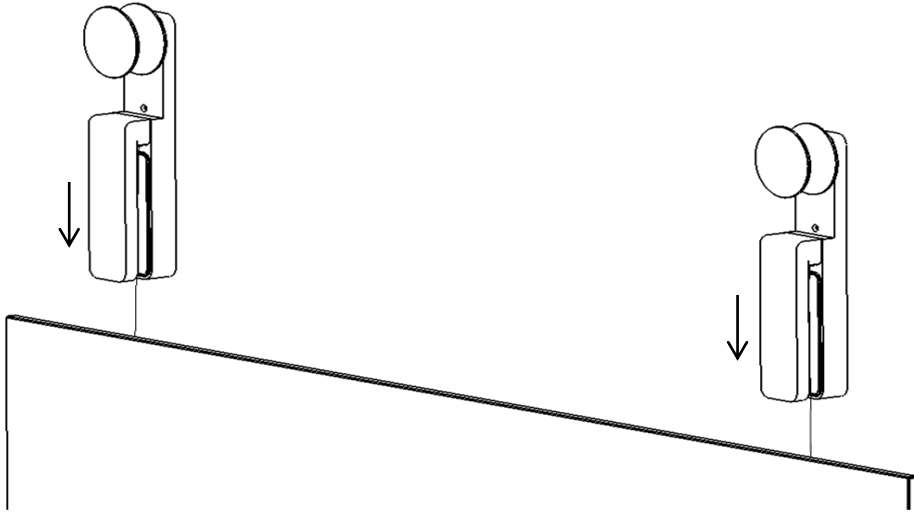
b



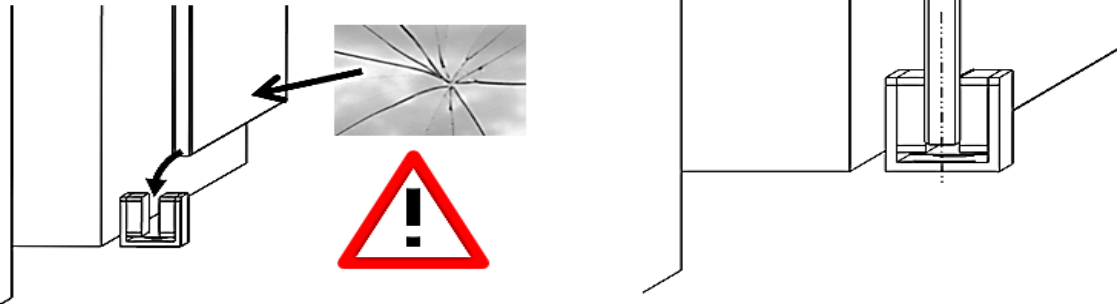
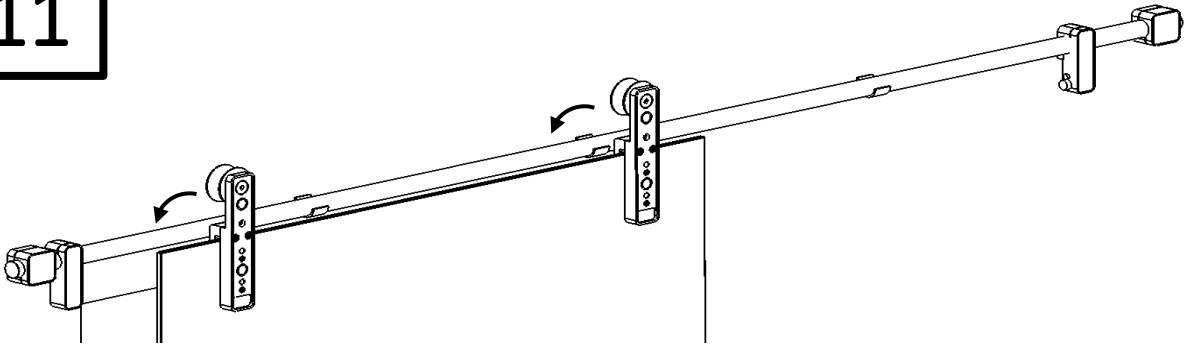
9



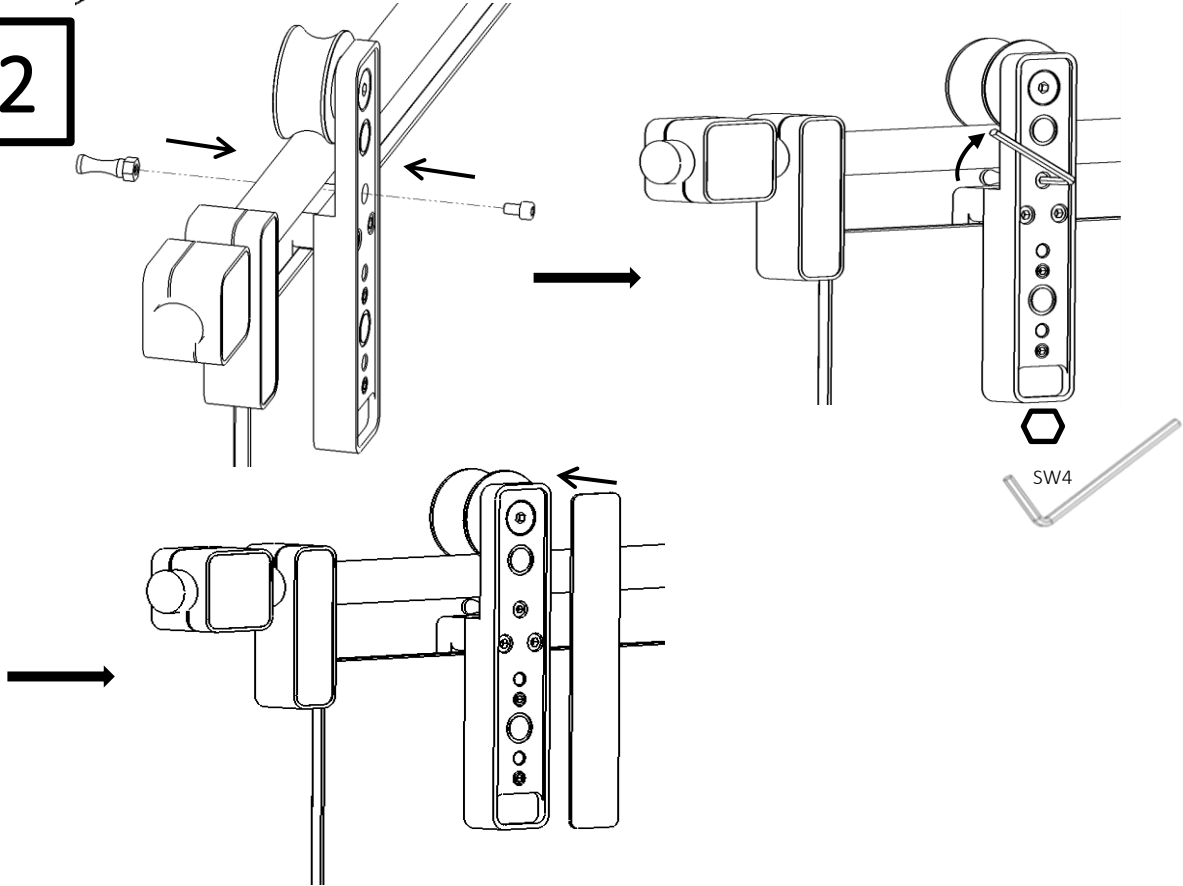
10



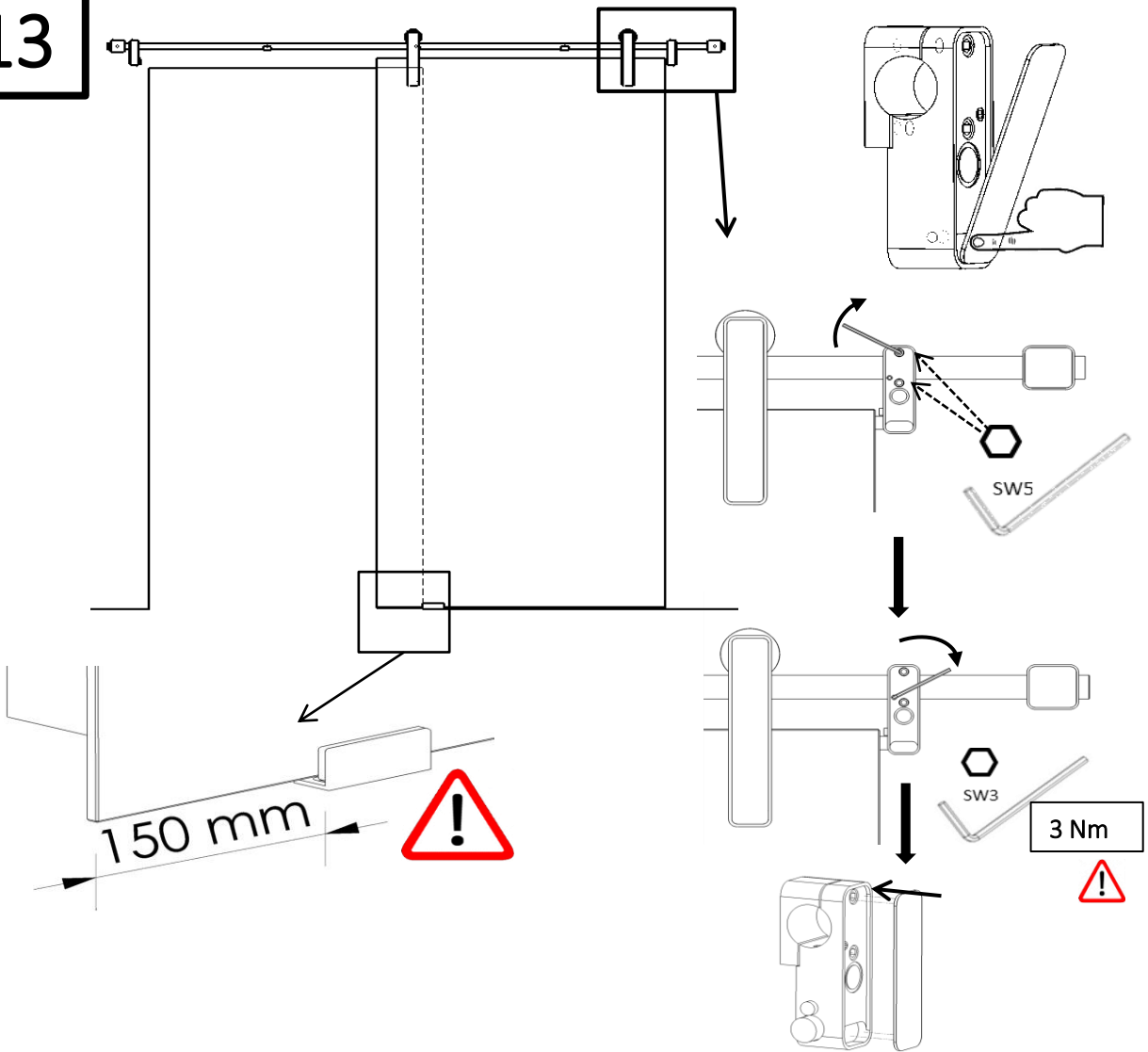
11



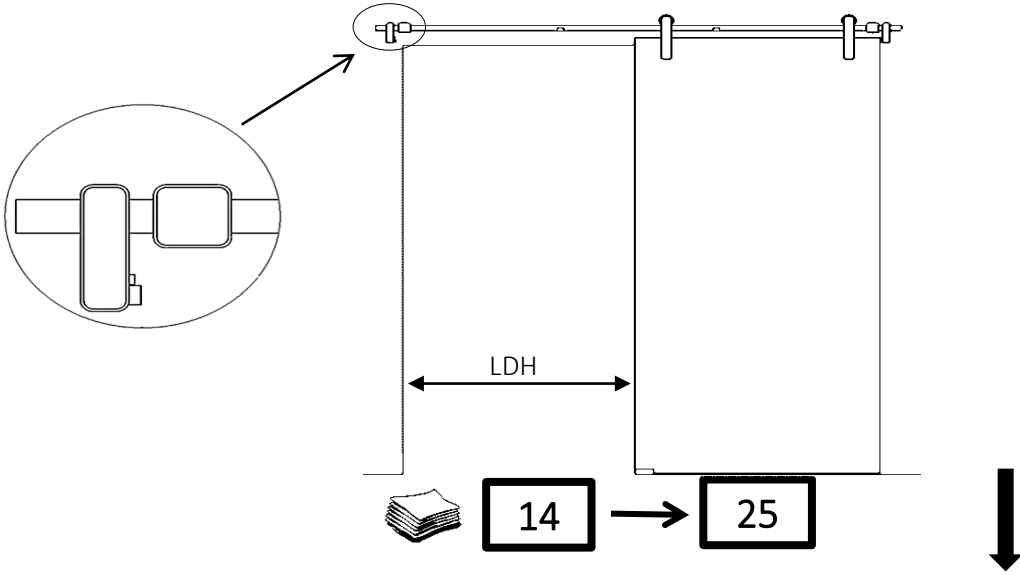
12



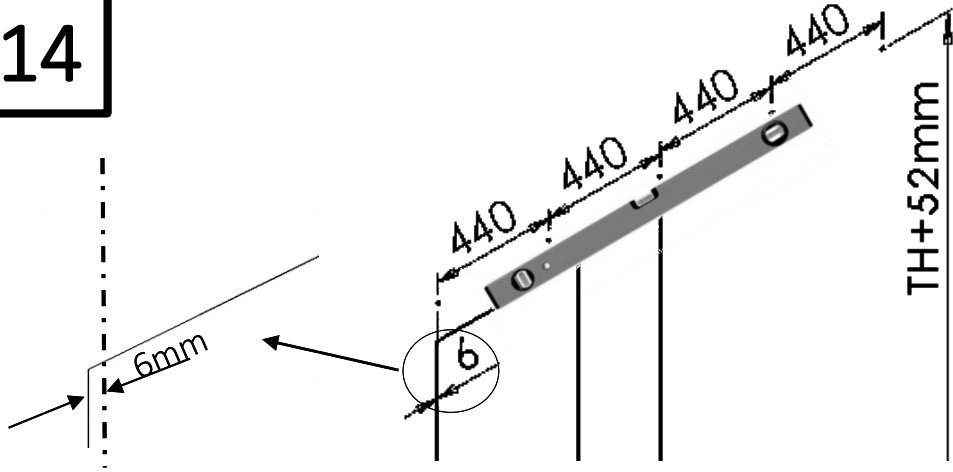
13



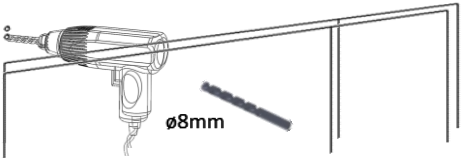
\*\*\*\*\*



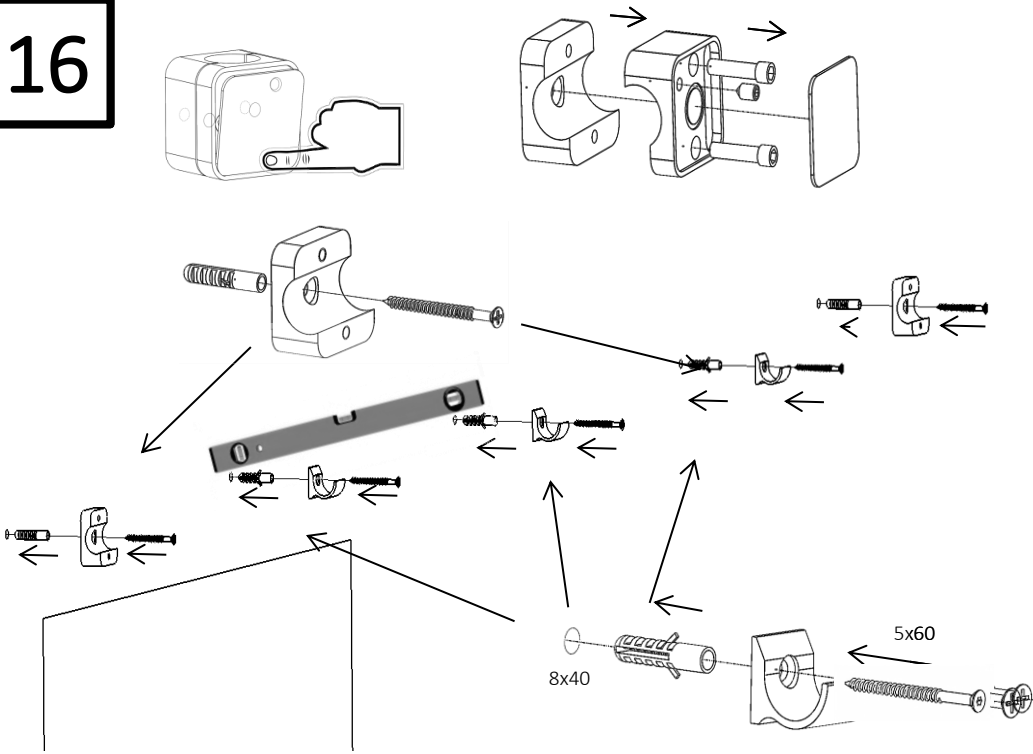
14



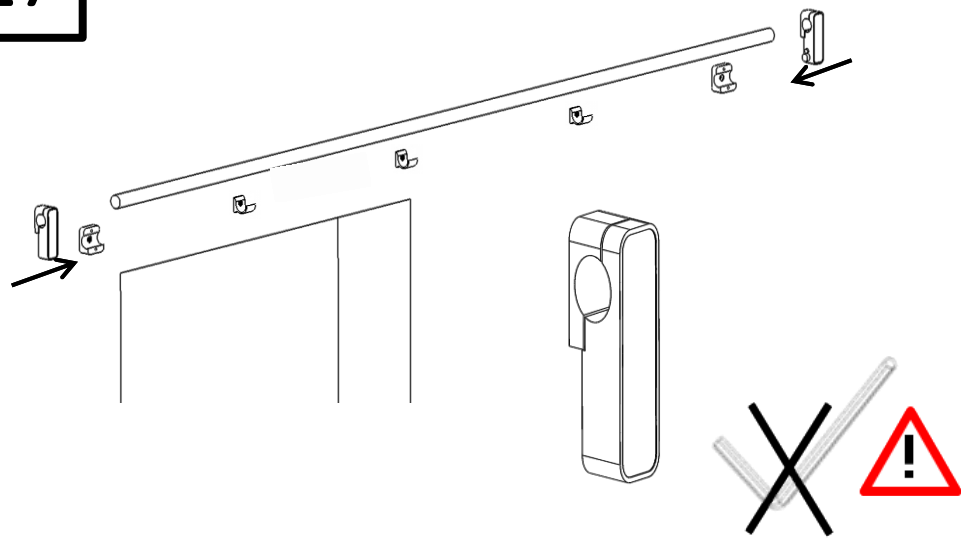
15



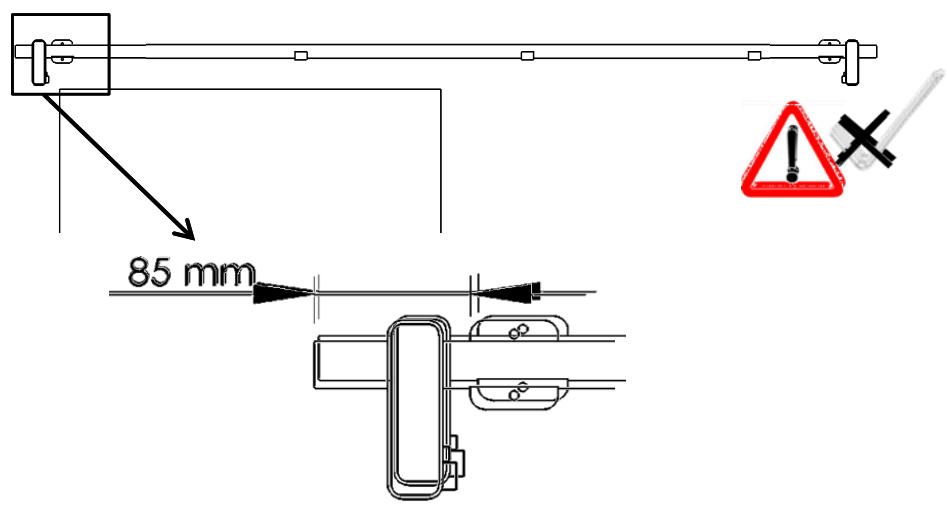
16



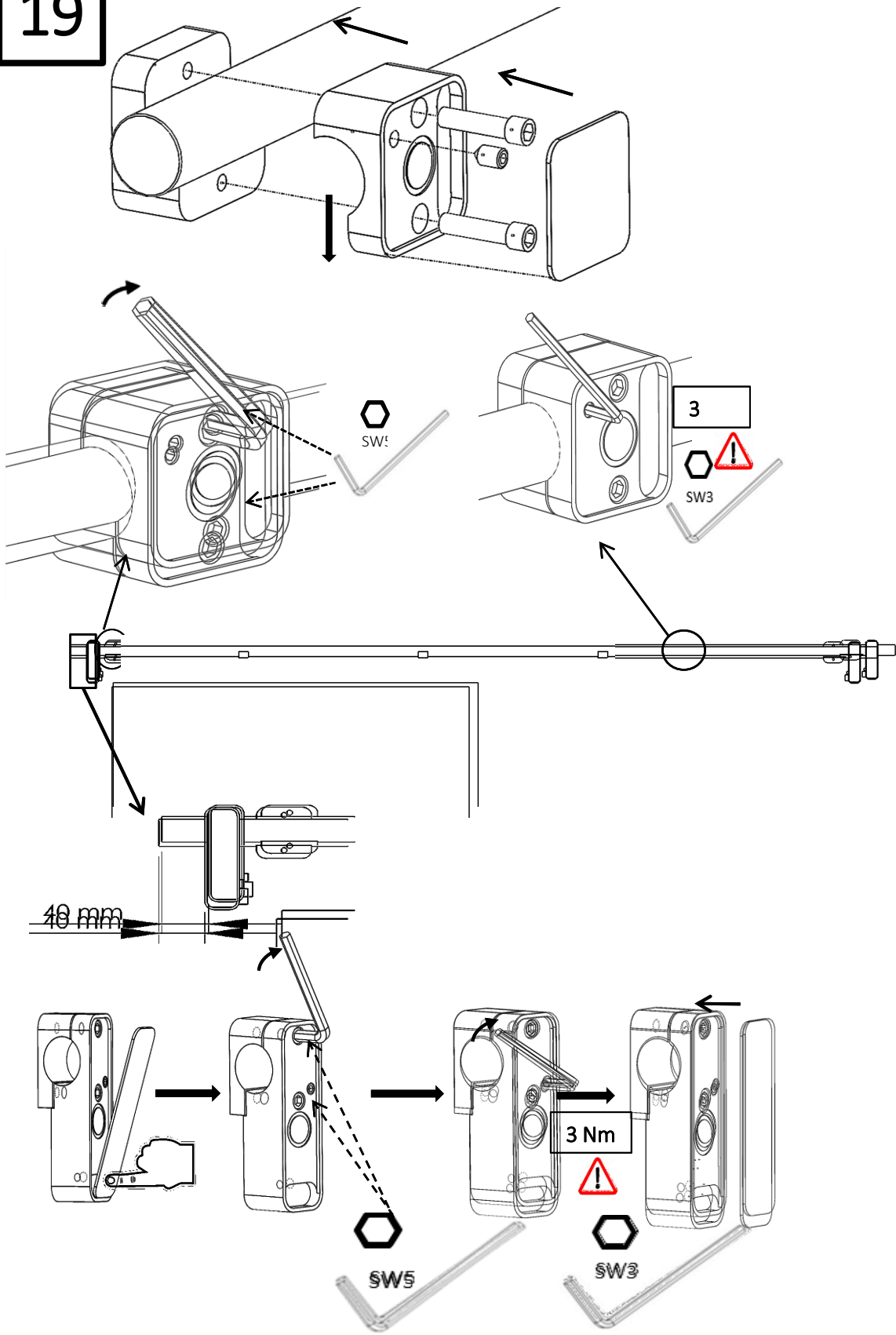
17



18

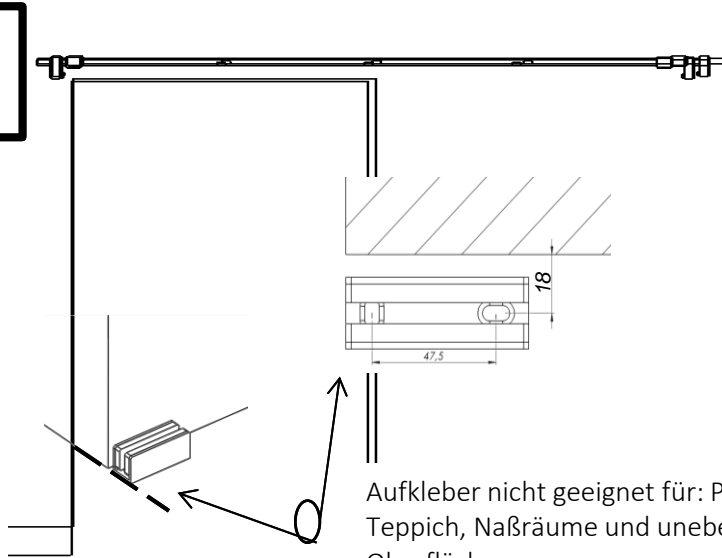


19





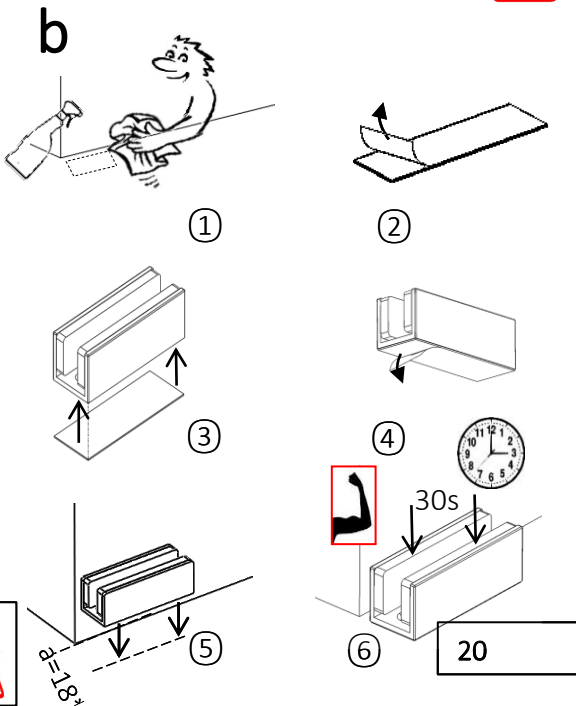
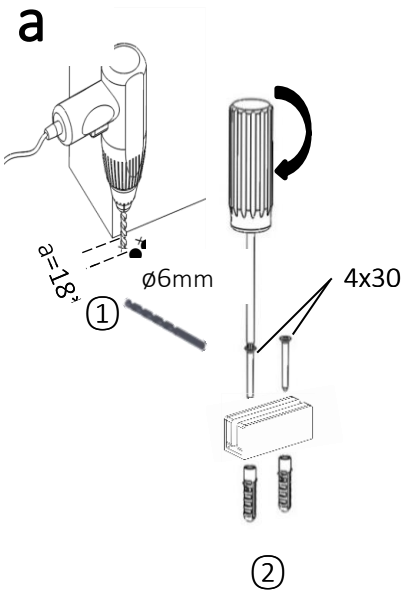
20



Aufkleber nicht geeignet für: Parkett, Teppich, Naßräume und unebene Oberfläche.

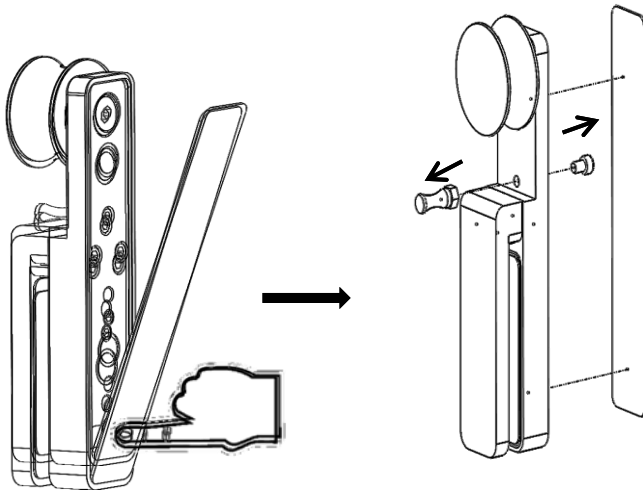


Alternativ

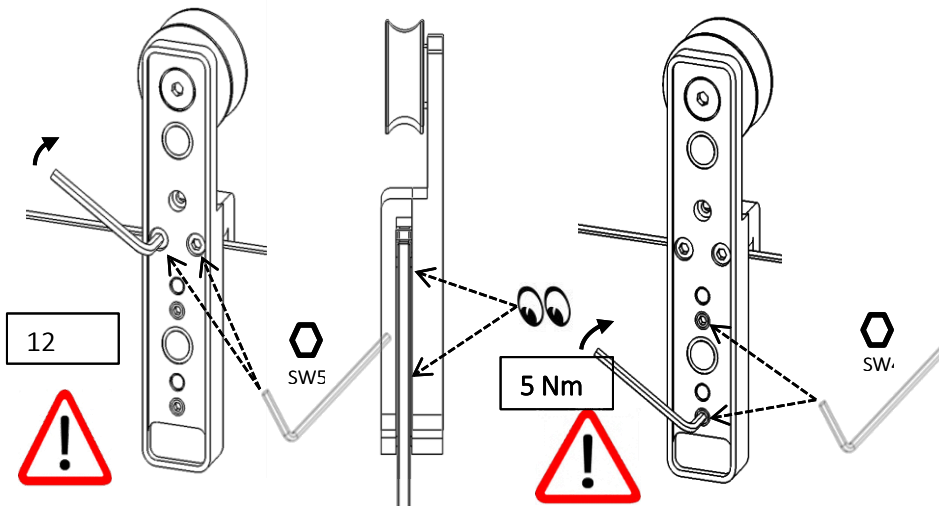
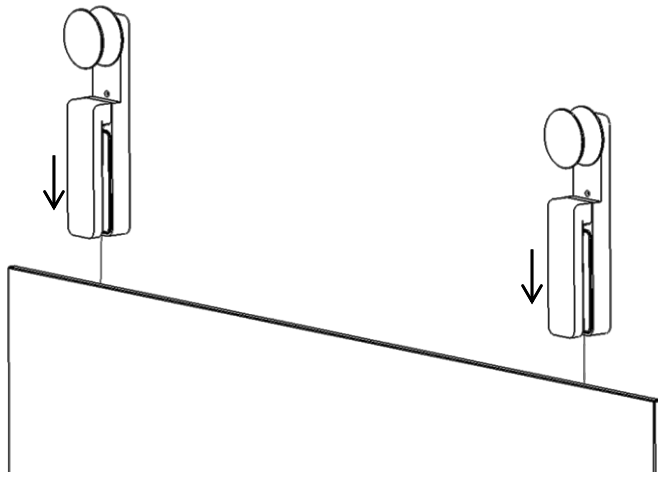


\*Für 10 mm Glastür  $a=17\text{mm}$   
For 10mm glass door  $a=17\text{mm}$  ⚠

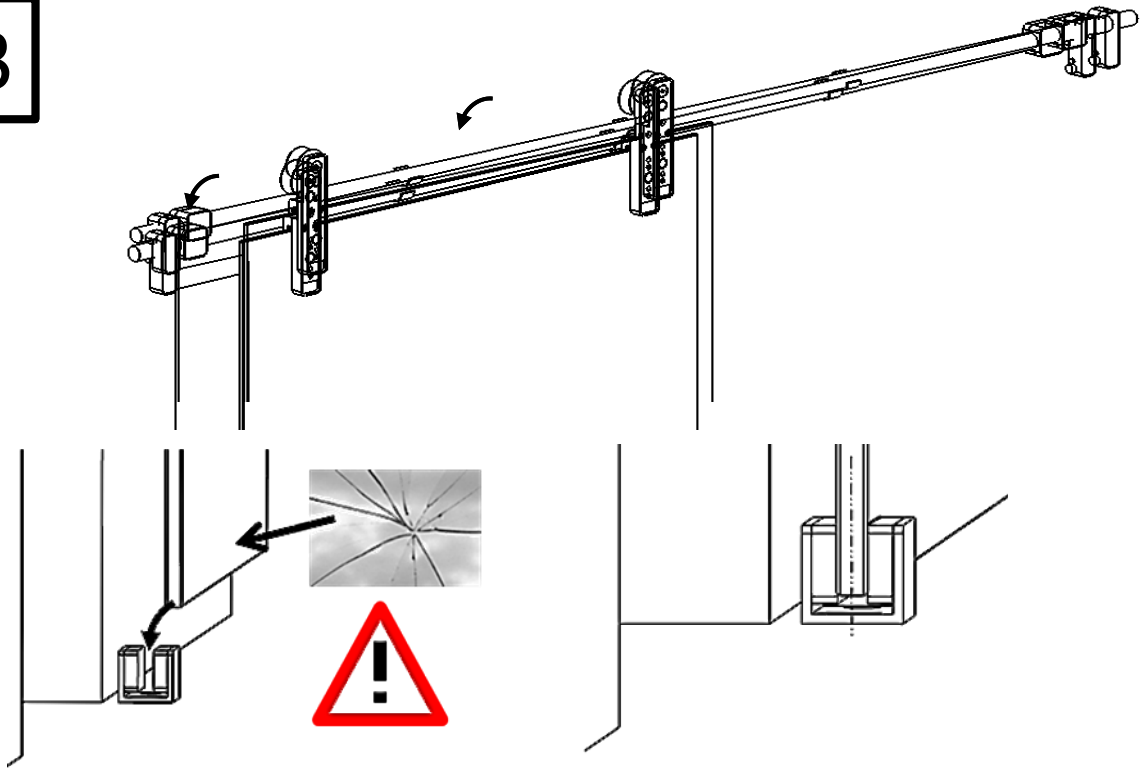
21



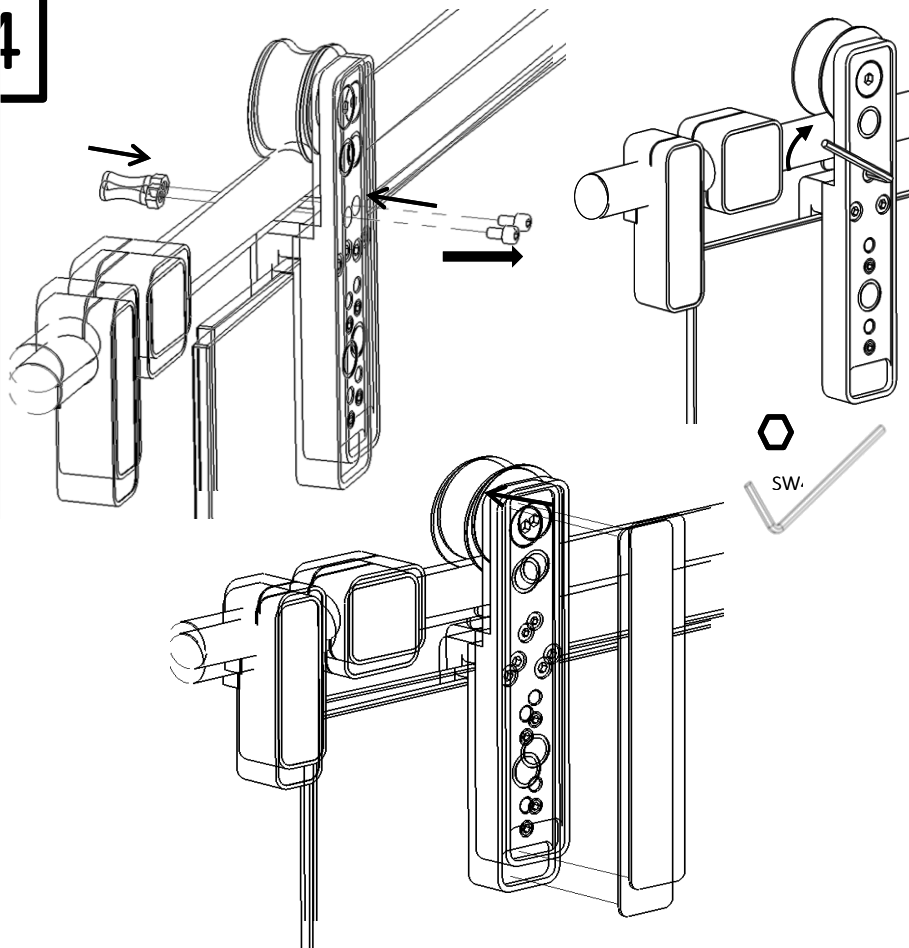
22



23



24



25

