



Montageanleitung Schutzgarnitur ESG675

Der Schutzbeschlag ESG675 ist für einen Profilzylinder- oder Kernziehschutzvorstand von 10 mm bis 15 mm ab Türblatt geeignet. Max.3 mm Profilzylinderüberstand ab Schild.
Schildstärke 15 mm außen / 5 mm innen

1. Profilzylinder einsetzen und Zylinder- Befestigungsschraube in den Schlosskasten eindrehen.
2. Den Kernziehschutz und Abstandhalter (je nach Zylinderüberstand) an der Aussenseite der Tür auf den Profilzylinder stecken (nur bei Ausführung mit Zylinderschutz)
3. Vierkantstift durch die Schloßnuss schieben. Anschlagsschablone aufstecken und die Bohrmarkierungen auf das Türblatt innen übertragen. Wichtig: Bohrschablone gerade ausrichten. Vorgang auf der Außenseite wiederholen. Schablone und Vierkantstift entfernen.

4. An den markierten Stellen auf beiden Seiten vorsichtig bis zum Schlosskasten bohren. Bohrerstärke auf den Nockendurchmesser abstimmen. (Wir empfehlen oben, mitte und unten \varnothing 12,5 mm).

5. Montage des Türknopfes: Der Knopf 1 je nach benötigter Tür (DIN) Richtung auf das Schild stecken und auf der Rückseite den beiliegenden Schraubwechselstift 2 mit U-Scheibe eindrehen. Die Sechskantmutter des Vierkantstiftes mit einem Ringschlüssel (SW17) kräftig anziehen.

6. Befestigungsschrauben beim Profilzylinder lockern. Das Knopfschild mit dem Vierkantstift 3 von außen  durch die Schloßnuss führen. Innenschild 4 mit den beigefügten M8 (2x) bzw. M6 (1x) Gewindeschrauben 5 mit dem Außenschild verschrauben. Abdeckschild 6 aufsetzen und mit den M3 (2x) Schrauben festziehen. M6 Madenschraube 7 fest in den Türgriff eindrehen, so dass die Spitze der Madenschraube an der dünnsten Stelle einbrechen kann.  Danach Befestigungsschraube beim Profilzylinder wieder anziehen. Funktionsprüfung durchführen.

Achtung!

*Standard Montagematerial für folgende Türstärken geeignet:

Beschläge mit 72 mm Lochabstand:

Türstärke 38 mm - 43 mm

Beschläge mit 92 mm Lochabstand:

Türstärke 63 mm - 72 mm

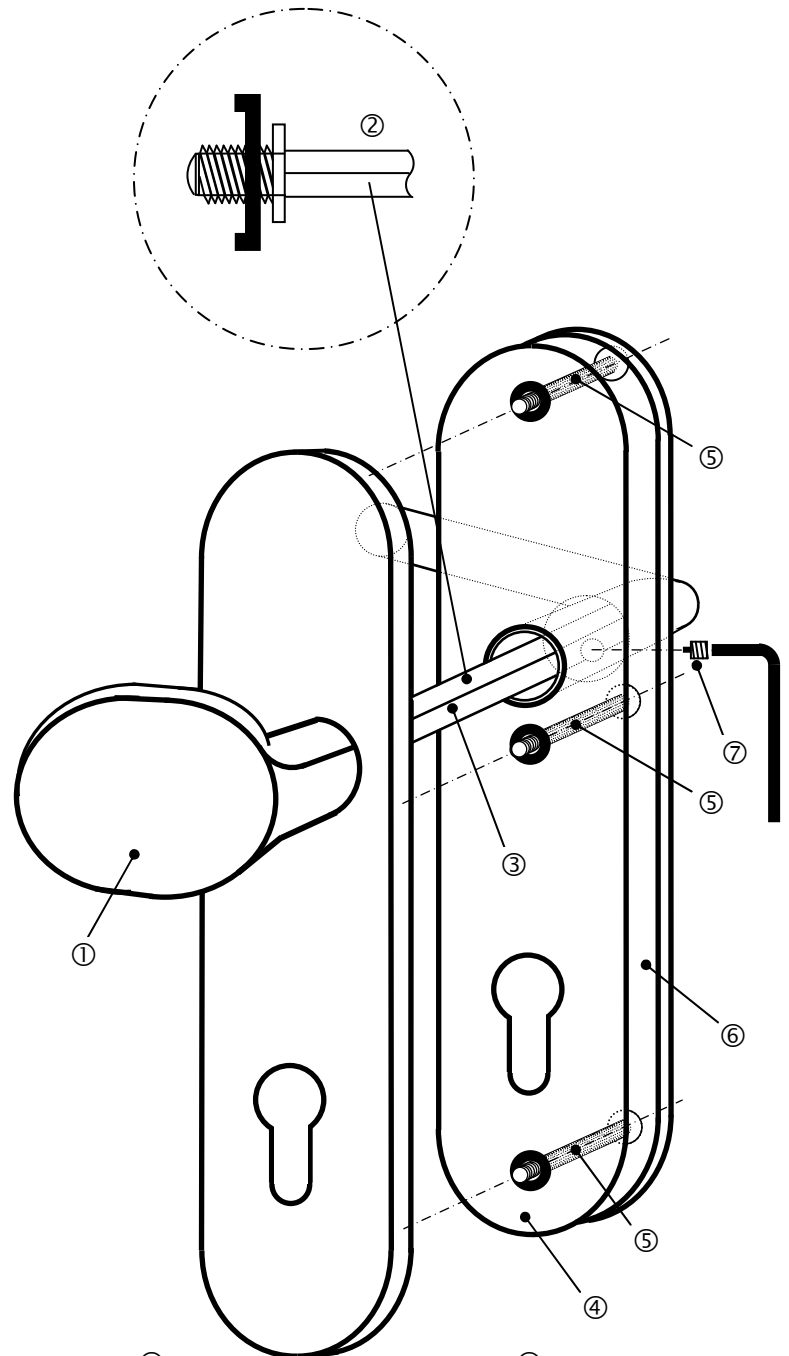
Pflegehinweis:

Korrosion sind Schmutzablagerungen in Form von Flugrost. Bitte beachten Sie, dass alle Edelmetalle gepflegt werden müssen. Schon normale Umwelteinflüsse können Verschmutzungen bis hin zu Oberflächenveränderungen hervorrufen.

Besonders in Industriellen Ballungsräumen oder in Meeresnähe kann es zu Ablagerungen in Form von Flugrost kommen.

(ACHTUNG: Keine üblichen Scheuermittel oder chlorhaltige Putzmittel verwenden)

KARCHER Pflegespray EPS 50 für alle Edelstahloberflächen erleichtert diese Arbeit erheblich.



① Knopf

② Schraubwechselstift

③ Vierkantstift

④ Innenschild

⑤ Gewindeschrauben M6 / M8

⑥ Abdeckschild

⑦ Madenschraube M3