



WOHNEN MIT HOLZ

ECOPHON AKUSTIKPANEELLE

Direktmontierte Akustikdecken

Ecophon Akustikpaneele

Klebefestigung Ecophon Focus SQ und Master SQ

Direktmontierte Akustikdecken

Schnell und einfach zu einem besseren akustischen Umfeld

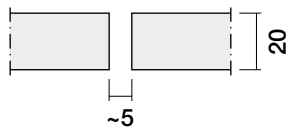
Nicht in allen Räumen, in denen eine Maßnahme zur Verbesserung der Raumakustik notwendig wird, lässt sich eine herkömmliche abgehängte Akustikdecke montieren. Häufig erlaubt die Deckenhöhe eine solche Veränderung nicht. Insbesondere bei Eingriffen in den Bestand ist es außerdem wichtig, dass der laufende Betrieb nicht lange unterbrochen wird.

Gründe für die Direktbefestigung:

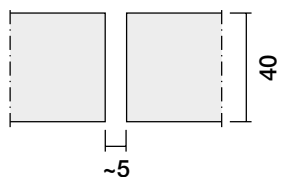
- > Saubere Montage – ermöglicht Maßnahmen in möblierten Räumen
- > Schnelle Montage – kürzere Nutzungsunterbrechung
- > Einfache Montage – bestehende Beleuchtung und andere technische Installationen können beibehalten werden
- > Geringe Aufbauhöhe – ermöglicht Sanierung in fast allen Räumen
- > Zurückhaltendes Erscheinungsbild – keine Beeinträchtigung der Raumästhetik

Ecophon Focus SQ und Master SQ

> Focus



> Master

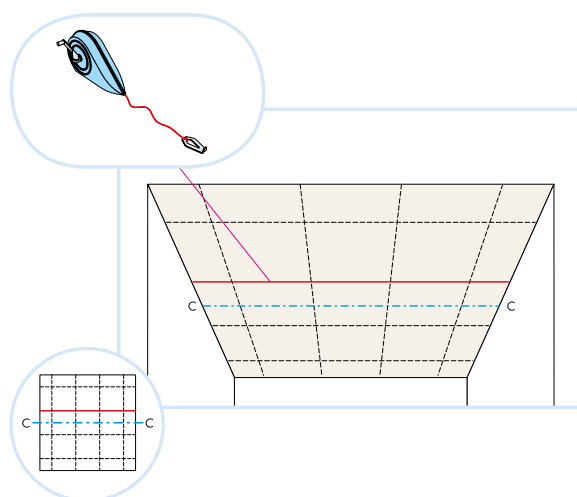


Beschaffenheit Untergrund

Vor der akustischen Sanierung müssen die Beschaffenheit des Befestigungsuntergrundes sowie die Aktivitäten, die in dem Raum stattfinden, berücksichtigt werden. Die Anordnung und auch die Stärke der Akustikdeckenplatten geben der Decke ihr individuelles Erscheinungsbild. Die Wahl des Systems ist abhängig von der Beschaffenheit von Oberfläche und Material der Rohdecke. Gibt es Zweifel an der Beschaffenheit des Befestigungsuntergrundes, empfiehlt es sich, eine Test-Montage durchzuführen.

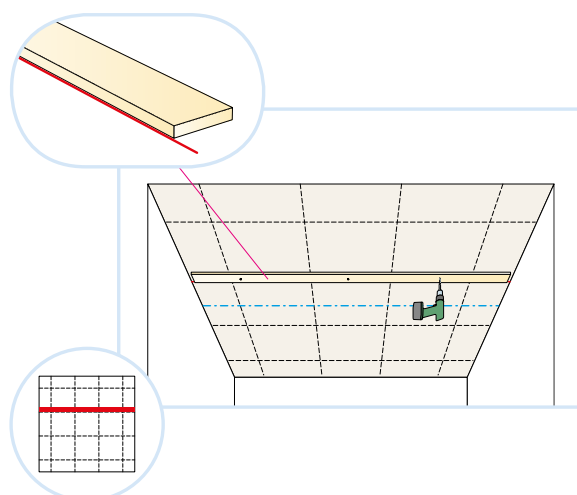
1. Vermessung und Belegplan festlegen

Legen Sie die Flucht fest, von der aus Sie im Raum beginnen - sie befindet sich häufig nahe an der Deckenmitte. Berücksichtigen Sie dabei, von wo aus man den Raum betritt und welche Aktivitäten in diesem Raum stattfinden. Damit vermeiden Sie Abfall und schaffen Symmetrie im Raum.



2. Linienführung einrichten

Montieren Sie eine Hilfsleiste für die passgenaue Linienführung der Akustikpaneele. Diese kann nach Belegung der ersten Raumhälfte wieder entfernt werden. Beachten Sie einen ~5 mm Fugenabstand zwischen den Paneelen.



Das menschliche Auge erfasst unwillkürlich jegliche Unregelmäßigkeiten in der Linienführung und der Oberflächenstruktur.

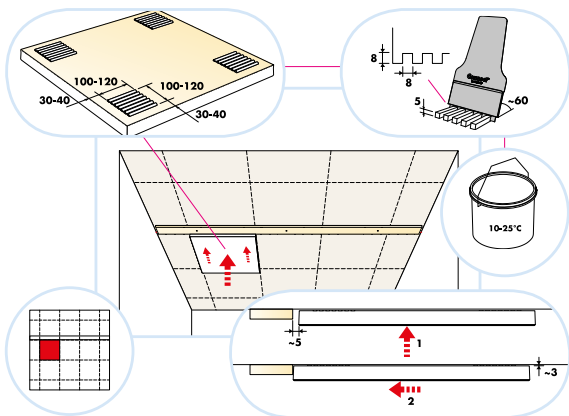


Ecophon Akustikpaneele

Klebefestigung Ecophon Focus SQ und Master SQ

3. Connect Kleber und Befestigung anbringen

Verwenden Sie zum Auftragen des Connect Klebers die Connect Zahnspachtel. Tragen Sie den Kleber auf der Rückseite der Paneele in den Ecken jeweils in einem Feld von ca. 10 – 12 cm auf. Halten Sie dabei einen Abstand von 30-40 mm zu den Rändern ein, damit der Kleber nicht hervorquillt. Drücken Sie das Paneel an die Decke und schieben sie es an die gewünschte Linie (ca. 5 mm), damit der Kleber sich verteilt und haftet. Das Paneel haftet in einem Abstand von ca. 3 mm an der Decke.

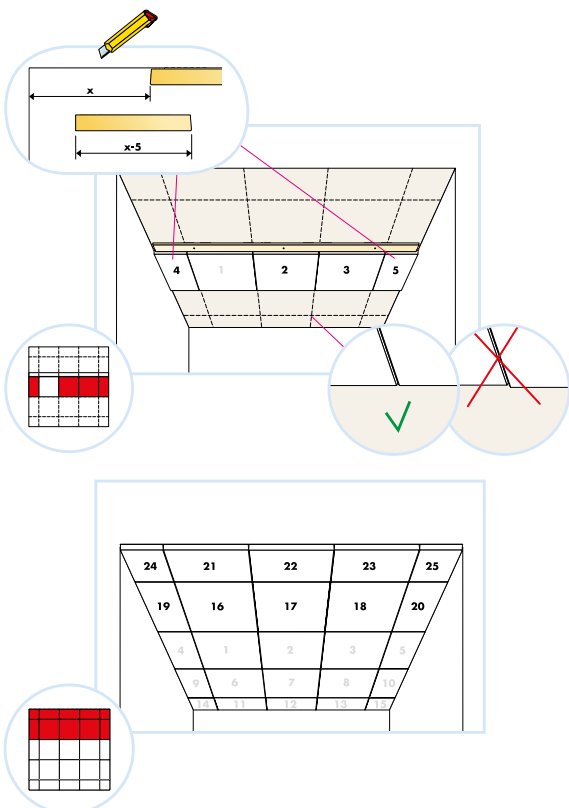


Der Connect Kleber sollte eine Verarbeitungstemperatur zwischen 10–25°C haben.



4. Acustikpaneel-Decke weiter belegen

Für die weitere Anbringung der Paneele gehen Sie nach Schema „1-5 lt. Skizze“ je Reihe vor. Starten Sie mit der ersten Raumhälfte innerhalb der Hilfsleiste, danach entfernen Sie diese und belegen im selben System die zweite Raumhälfte. Verwenden Sie Abstandshalter, um eine konstante Fugenbreite von ~5 mm sicher zu stellen.

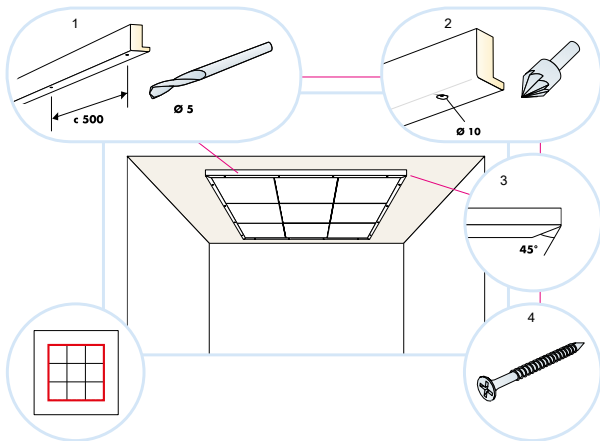


Richten Sie die werksseitig farbbeschichteten Kanten auf die Flucht aus und die geschnittene und gestrichene Kanten auf die Wände bzw. auf die weniger sichtbaren Bereiche des Raums aus.



5. Abschluss der Akustikdecke

Wenn Sie Akustikdeckenplatten vor Ort zuschneiden müssen, verwenden Sie Abschlussprofile wie die Connect Randabschlussleiste.



So viel Deckenfläche wie möglich belegen und Akustikdeckenplatten mit maximal möglicher Materialstärke verwenden.



Wenn Aussparungen für Installationen notwendig sind, kann es ein visueller Vorteil sein, diese größer als für die Integration notwendig zu gestalten. Am besten lässt sich dies mit einer Lochsäge oder einem Messer mit dünner Klinge herstellen.



HOLZ IST UNSERE WELT

J. u. A. Frischeis Gesellschaft m.b.H.

2000 Stockerau, Gerbergasse 2
T: +43 2266 605-0, F: +43 2266 629-00, stockerau@frischeis.at

5101 Salzburg-Bergheim, Handelszentrum 12
Schauraum: 5101 Salzburg-Bergheim, Aupoint 13
T: +43 662 469 00-0, F: +43 662 469 00-3399, salzburg@frischeis.at

5630 Bad Hofgastein, Weitgasse 5
T: +43 6432 61 15-0, F: +43 6432 61 15-3499, gastein@frischeis.at

6233 Kramsach, Amerling 119
T: +43 5337 637 33-0, F: +43 5337 631 90, kramsach@frischeis.at

9500 Villach, Holzstraße 1
T: +43 4242 333 33-0, F: +43 4242 333 33-4429, villach@frischeis.at

J. u. A. Frischeis Linz GmbH

4020 Linz, Prinz-Eugen-Straße 13
T: +43 732 778 195-0, F: +43 732 778 195-2020, linz@frischeis.at

JAF ZENGERER GmbH

8055 Graz, Herrgottwiesgasse 170
T: +43 316 27 02-0, F: +43 316 27 29 98, info@zengerer.at