

EN

Installation of Lunawood Decking

DE

Installation der Lunawood-Terrasse

FR

Installation de la terrasse Lunawood

ES

Instalación de tarima Lunawood

FI

Lunawood-terassin asennus

A comprehensive decking planning and installation guideline for further details available at

Ein umfassender Leitfaden für die Planung und Verlegung von Terrassendielen mit weiteren Einzelheiten ist erhältlich unter

Un guide complet sur la planification et l'installation des terrasses est disponible à l'adresse suivante

Para más información, consulte nuestra guía completa de diseño e instalación de tarimas en

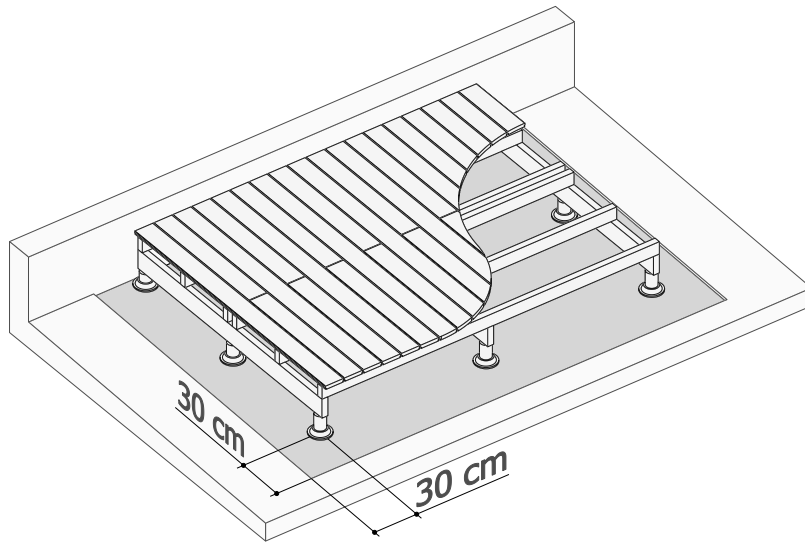
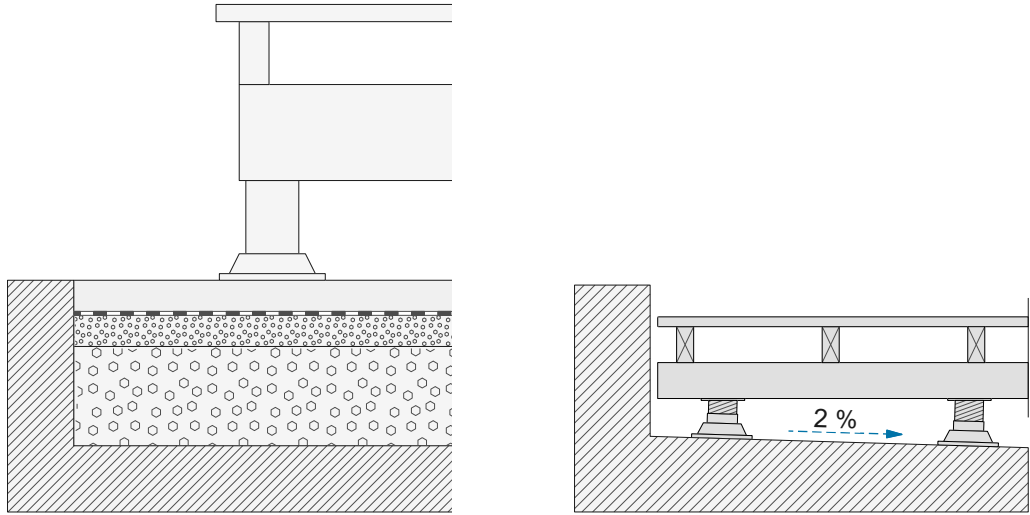
Kattava terassin suunnittelu- ja asennusohje, josta löytyy lisätietoja osoitteesta

lunawood.com/downloads


LUNAWOOD

1

Requirement for the base
Anforderung an die Basis
Exigences pour la base
Requisitos para la base
Terassin pohjan rakenne



2

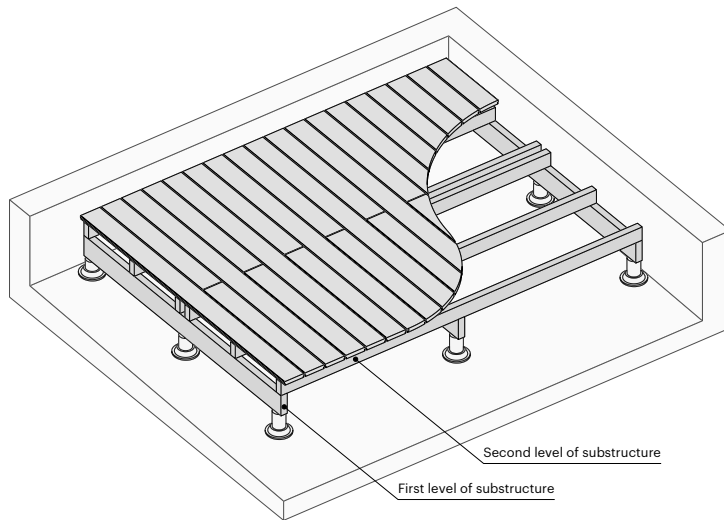
Joisting, preferable in two layers

Balkenlage, vorzugsweise in zwei Schichten

Le lambourdage, de préférence à double niveau

Sub-estructura, preferiblemente en dos niveles

Runko, mieluiten tuplarunko



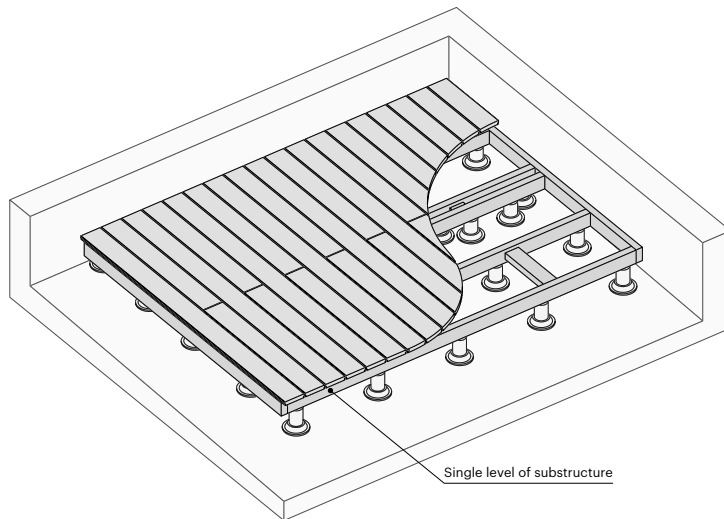
Double level subframe

2-lagige Rahmenkonstruktion

Lambourdage à double niveau

Sub-estructura de doble nivel

Tuplarunko



Single level subframe

Einlagige Rahmenkonstruktion

Lambourdage à simple niveau

Sub-estructura de un solo nivel

Yksinkertainen runko

2

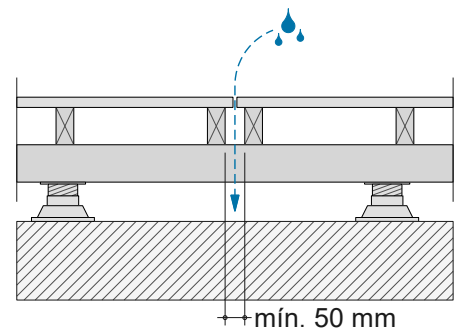
Make sure that substructure is stable and strong enough. Assemble a double row of joists under the end points of the boards. Leave at least 50 mm spacing between both boards to facilitate water run-off.

Stellen Sie sicher, dass die Unterkonstruktion stabil und stark genug ist. Montieren Sie eine doppelte Balkenreihe unter den Endpunkten der Bretter. Lassen Sie zwischen den beiden Brettern einen Abstand von mindestens 50 mm, um den Wasserabfluss zu erleichtern.

Assurez-vous que la sous-structure est stable et suffisamment solide. Installer une double rangée de lambourdes sous les extrémités des lames. Laisser un espace d'au moins 50 mm entre les 2 lambourdes pour faciliter l'écoulement de l'eau.

Asegúrese de que la subestructura es lo suficientemente estable y resistente. Monte una doble hilera de viguetas bajo los extremos de las tablas. Deje una separación mínima de 50 mm entre ambas tablas para facilitar la evacuación del agua.

Varmista, että alusrakenne on vakaa ja riittävän vahva. Asenna tuplakoolaus lautojen jatkoskohtien alle. Jätä molempien lautojen väliin vähintään 50 mm:n väli veden valumisen mahdollistamiseksi.



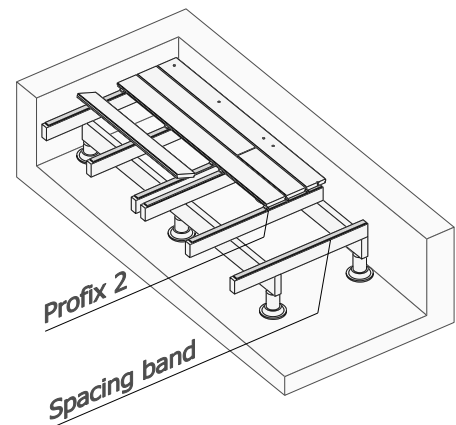
Place a spacing band that covers the entire top of the joists to stop the rise of moisture.

Bringen Sie ein Abstandsband an, das die gesamte Oberseite der Balken abdeckt, um das Aufsteigen von Feuchtigkeit zu verhindern.

Placez une bande d'espacement qui couvre toute la partie supérieure des lambourdes afin d'empêcher la montée de l'humidité.

Coloque una banda espaciadora que cubra toda la parte superior de las viguetas para detener el ascenso de la humedad.

Aseta teippi, joka peittää koko koolauksen yläosan, jotta kosteuden nousu pysähtyy.



Joist-spacing depends on the thickness of the decking board

Der Abstand der Balken hängt von der Dicke der Terrassendiele ab

L'espacement des lambourdes dépend de l'épaisseur de la lame de terrasse.

La distancia entre las vigas de soporte depende del grosor de la tarima.

Koolauksen väli riippuu terassilaudan paksuudesta.

Lunawood profile	c/c max.
26 mm	450 mm
32 mm	600 mm

3

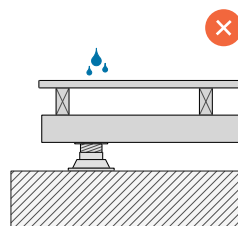
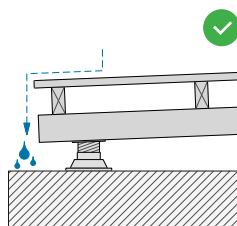
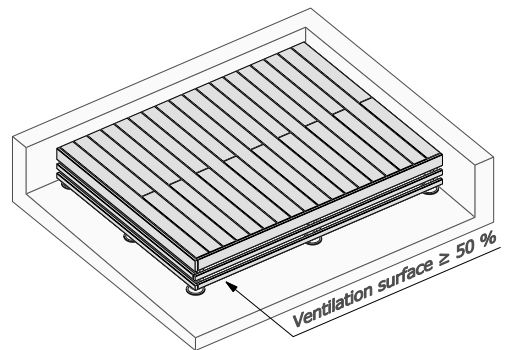
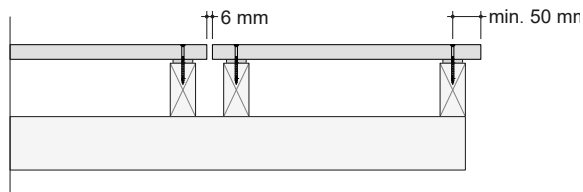
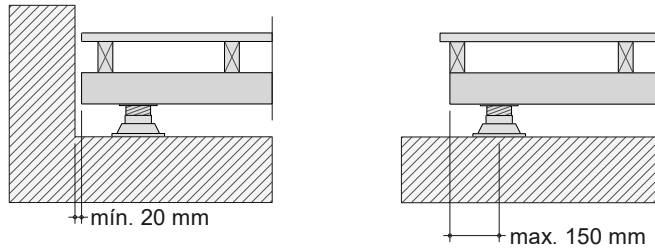
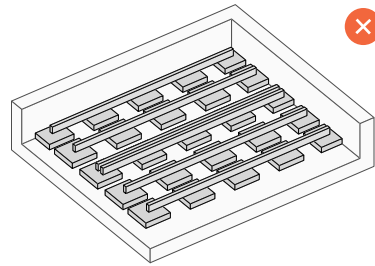
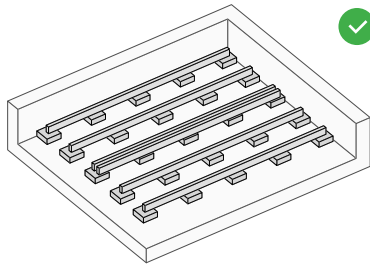
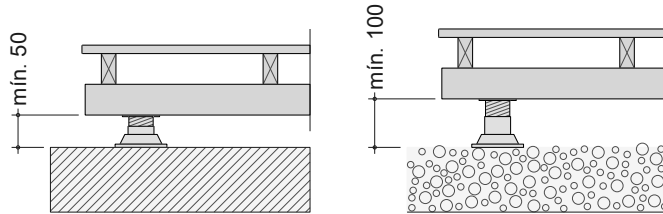
Important distances to ensure air circulation

Wichtige Abstände zur Gewährleistung der Luftzirkulation

Distances importantes pour assurer la circulation de l'air

Las distancias importantes para garantizar la ventilación

Tärkeitä etäisyyksiä ilmankierron varmistamiseksi



4

Fixing

Hidden Fixing and Visible fixing

Befestigung

Verdeckte Befestigung und sichtbare Befestigung

Fixation


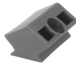
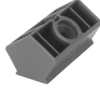
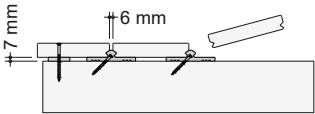
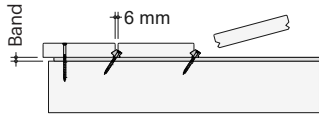
Fixation cachée et fixation visible

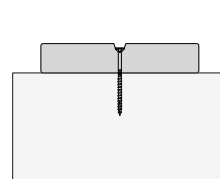
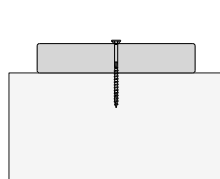
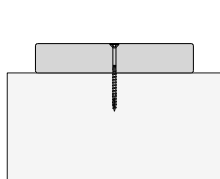
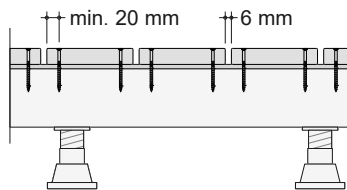
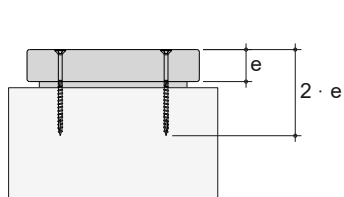
Fijación

Fijación oculta y fijación visible

Kiinnitys

Piilokiinnitys ja näkyvä ruuvikiinnitys

Luna Profix 2 plus	Luna Profix 2	Luna Profix 3
		
For 26 mm boards 4x40 or 4.2x45 mm screws	For 26 mm boards 4x40 or 4.2x45 mm screws	For 32 mm and 40 mm boards 5x50 mm screws
		



5

Finishing the Decking

Apply an end-grain sealant/terrace oil on the ends of the boards and after cutting the boards to reduce the formation of cracks at the cut edges.

Endbearbeitung

Tragen Sie eine Stirnkantenwachs/Terrassenöl auf die Enden der Bretter und nach dem Schneiden der Bretter auf, um die Bildung von Rissen an den Schnittkanten zu verringern.

Finition

Appliquer un produit d'étanchéité/huile de terrasse sur les extrémités des lames après les avoir coupés afin de réduire la formation de fissures sur les bords coupés.

Acabar

Aplique un sellador de testa/aceite de tarima en los extremos de las tablas y después del corte para reducir el agrietamiento en los bordes cortados.

Viimeistely

Kun laudat ovat oikeanmittaisia, levitä terrassiöljyä lautojen päihin halkeilun ehkäisemiseksi.

