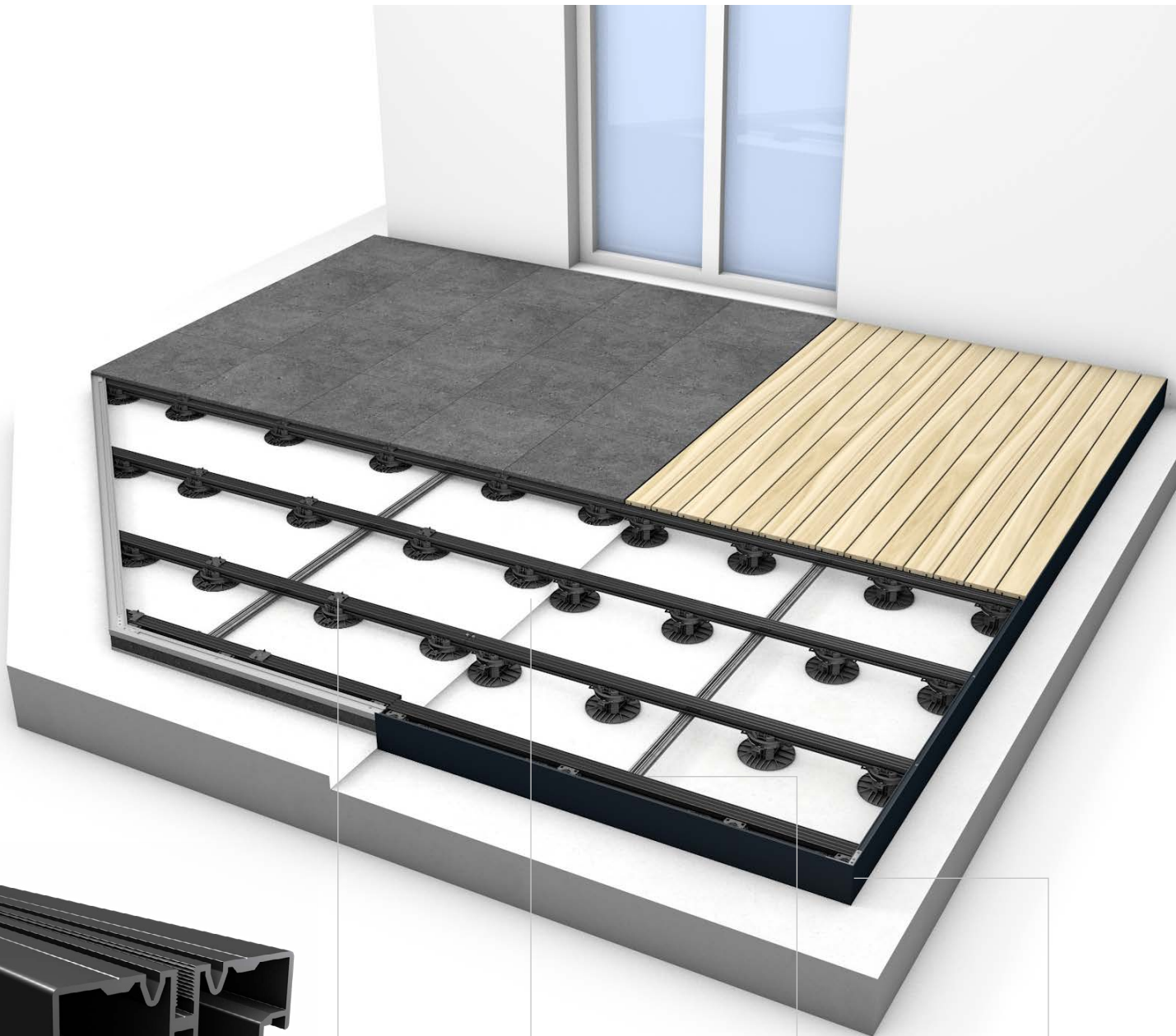
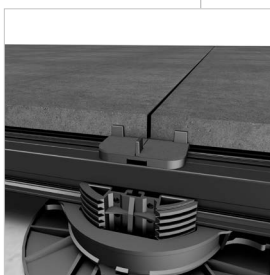


UNIRAIL

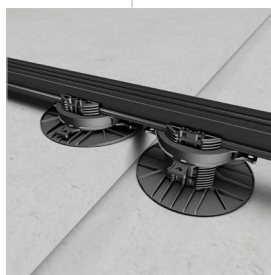


UNIRAIL

FÜR EINE PERFEKT
AUSGERICHTETE UND
STABILE
UNTERKONSTRUKTION
ref. 1814



FÜR EINE PRÄZISE
INSTALLATION
SUPP + CUSH



FÜR DIE HÖHENEIN-
STELLUNG DES
SCHIENENSYSTEMS
TOPLIFT®
VON 35 BIS 350 MM



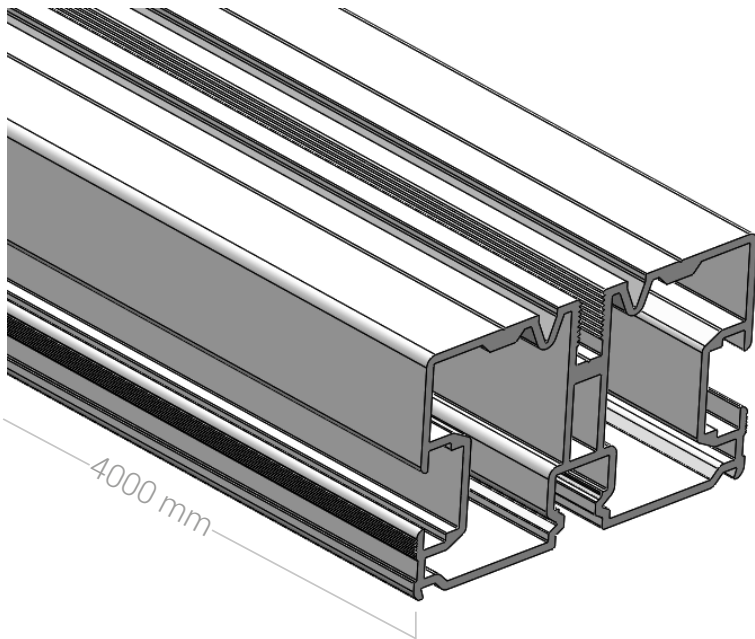
FÜR DIE VERSTEIFUNG
DES
SCHIENENSYSTEMS
DIV+



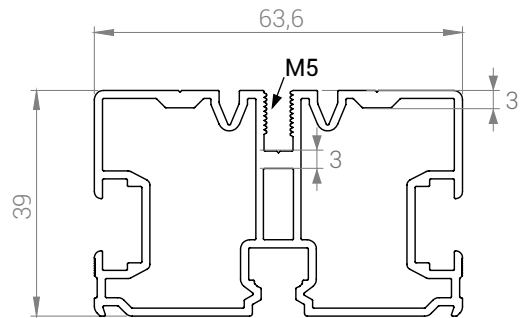
OPTIONAL

FÜR EINE SAUBERE
ENDAUSFÜHRUNG
END+

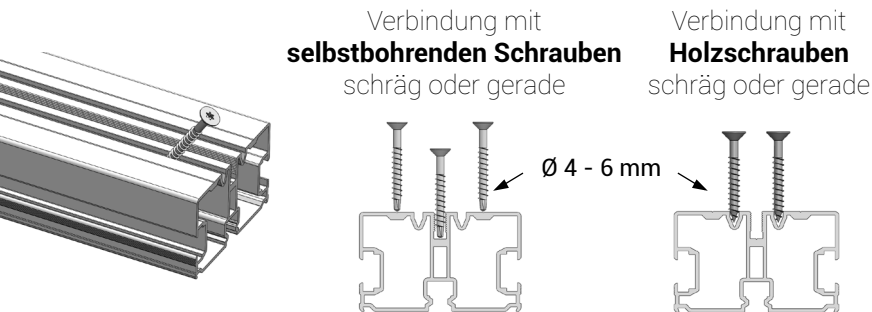
DIE EINZIGARTIGE ALUMINIUMSCHIENE, KOMPATIBEL MIT FAST ALLEN BEFESTIGUNGSARTEN



- ✚ langlebige Schiene aus Aluminium - 30 Jahre Garantie
- ✚ mehrere Führungsnuten für verschiedene Schraubentypen bei der Verlegung von Holzdielen und/oder Keramikfliesen
- ✚ schwarz-pulverbeschichtete Schiene für ein ästhetisches Fugenbild
- ✚ Randstärke von 3mm für eine gleichmäßige Widerstandsfähigkeit.



INSTALLATION MIT HOLZDIELEN

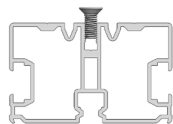


INSTALLATION MIT KERAMIKFLIESEN

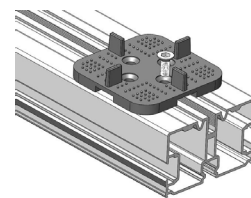
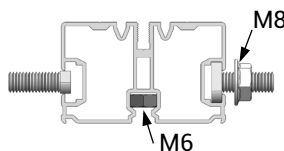


ANDERE
MÖGLICHKEITEN
BASIEREND AUF
VERWENDETEN
SCHRAUBEN

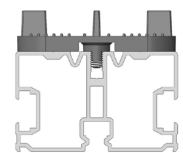
Verbindung mit
M5-Schrauben



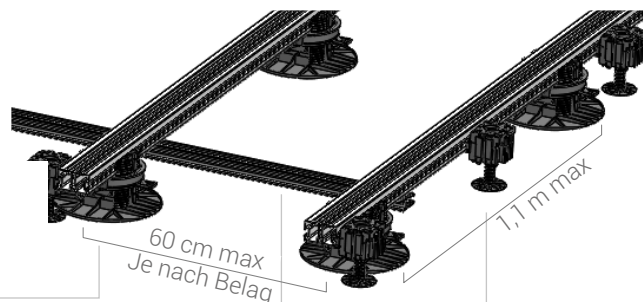
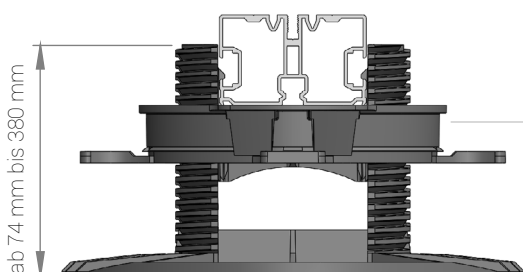
Verbindung mit
Muttern/Schrauben



SUPP



FÜR DIE HÖHENEINSTELLUNG DES
SCHIENENSYSTEMS
TOP LIFT & UP+



FÜR DIE VERSTEIFUNG
DES SCHIENENSYSTEMS
DIV+

BLENDENHALTER
TOP CUBE

