



**BAUEN** MIT HOLZ

UPM PROFI PIAZZA

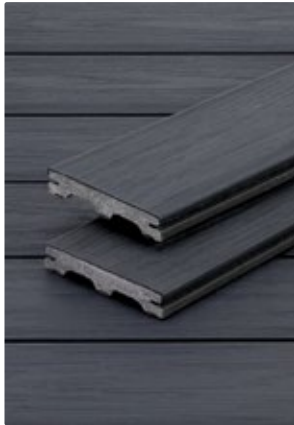
One & Pro



Streaked Ebony



Brazilian Walnut



Streaked Ebony



Californian Oak



Silver Teak



Royal Elm



Red Padouk



Nordic Ash

Nicht sichtbare Befestigung 

0% Gefälle möglich 

Schiefer- und splitterfrei 

Private Nutzung 

**25 Jahre**  
auf  
**Garantie**  
Farb- und Fleckenbeständigkeit

**CE**  
17  
NB: 0809

UPM ProFi Piazza One sind WPC-Terrassendielen, die nicht nur dank langanhaltender optischer Eleganz überzeugen, sondern auch starke Nachhaltigkeitsakzente setzen. Der Hartholz-Stil von UPM ProFi Piazza One verleiht den Dielen ein ganz besonders natürliches Erscheinungsbild. Die Dielen kommen ausschließlich im privaten Bereich zum Einsatz und sind in sieben verschiedenen Farbtönen erhältlich. Das verleiht ihnen eine besonders hohe Anpassungsfähigkeit an unterschiedliche außenraumgestalterische Anforderungen.

### Nachhaltiges Material mit starken Eigenschaften

Neben einer ansprechenden Optik setzt UPM bei den ProFi Piazza One auf besonders nachhaltige Materialien. Denn die Dielen bestehen aus 75% recyceltem Post-Consumer und Post-Industrial-Abfall auf europäischer Kunststoff- und Papierbasis. Ein äußerst beständiger Kern erlaubt eine Verlegung mit direktem Bodenkontakt und die Dielen können selbst unter Wasser eingesetzt werden, was sie besonders interessant für Poolumrandungen macht. Zusätzlich zu diesem Kern verfügen die Dielen über eine mit leistungsstarken Polymeren beschichtete Oberfläche, die sie besonders widerstandsfähig gegen Ausbleichen durch UV-Strahlung und Witterung machen.

Somit behalten die Dielen für viele Jahre ihre ursprüngliche Farbe!

**Rutschklasse:** R10  
**Herkunft:** Europa  
**Dimension:** 25 × 140 × 4.000 mm  
**Befestigung:** UPM Wing Clip

**UK:** UPM Unterkonstruktion  
**UK-Abstand:** 350 mm  
**Aufbausystem:** WPC-Alu, Wing Clip  
 WPC-WPC, Wing Clip

### RG400

Art.Nr.	Bezeichnung	€/m <sup>2</sup>	€/m <sup>2</sup>	€/m	€/m
		(exkl. MWSt.)	(inkl. MWSt.)	(exkl. MWSt.)	(inkl. MWSt.)
55961/7140	<b>UPM ProFi Terrassendiele Piazza One Brazilian Walnut</b>	115,41	138,49	<b>16,85</b>	<b>20,22</b>
55961/7340	<b>UPM ProFi Terrassendiele Piazza One Streaked Ebony</b>	115,41	138,49	<b>16,85</b>	<b>20,22</b>
55961/7440	<b>UPM ProFi Terrassendiele Piazza One Californian Oak</b>	115,41	138,49	<b>16,85</b>	<b>20,22</b>
55961/7540	<b>UPM ProFi Terrassendiele Piazza One Silver Teak</b>	115,41	138,49	<b>16,85</b>	<b>20,22</b>
55961/7640	<b>UPM ProFi Terrassendiele Piazza One Royal Elm</b>	115,41	138,49	<b>16,85</b>	<b>20,22</b>
55961/7740	<b>UPM ProFi Terrassendiele Piazza One Red Padouk</b>	115,41	138,49	<b>16,85</b>	<b>20,22</b>
55961/7840	<b>UPM ProFi Terrassendiele Piazza One Nordic Ash</b>	115,41	138,49	<b>16,85</b>	<b>20,22</b>

Kalkulationsrichtpreis mit Berücksichtigung eines durchschnittlichen Dielenabstands von 6 mm; UK (Unterkonstruktion), UK-Abstand und Befestigung sind Empfehlungen; UK-Abstand bezieht sich auf private Nutzung; Garantie bei privater Nutzung der Terrasse

### Zubehör

#### RG401

Art.Nr.	Bezeichnung	€/m	€/m
		(exkl. MWSt.)	(inkl. MWSt.)
55962/0440	<b>UPM ProFi Unterkonstruktion Black</b>	<b>11,15</b>	<b>13,38</b>
55016/0015	<b>Alu-Unterkonstruktion Plus</b> silber	<b>12,00</b>	<b>14,40</b>
55968/1005	<b>Piazza One Alu Rail, 11 × 22 × 4.000 mm</b>	<b>9,55</b>	<b>11,46</b>



#### RG401

Art.Nr.	Bezeichnung	VPE	€/Stk.	€/Stk.
			(exkl. MWSt.)	(inkl. MWSt.)
55968/6101	<b>UPM ProFi Wing Clip Piazza One Black</b> 13 × 25 × 30 mm	100 Stk.	<b>96,50</b>	<b>115,80</b>
55968/1202	<b>UPM ProFi Piazza One Start Clip</b> 15 × 20 × 20 mm, inkl.: Schrauben A4 4 × 40	50 Stk.	<b>71,45</b>	<b>85,74</b>
55968/1113	<b>Bohrschraube A4 BS, 4 × 26 mm</b>	100 Stk.	<b>56,90</b>	<b>68,28</b>





California Oak



Brazilian Walnut



Streaked Ebony



California Oak



Silver Teak



Royal Elm



Red Padouk



Nordic Ash

Nicht sichtbare Befestigung 

0% Gefälle möglich   
0%

Schiefer- und splitterfrei 

Gewerbliche & private Nutzung 

**25 Jahre**  
Garantie  
Farb- und Fleckenbeständigkeit

**CE**  
17  
NB: 0809

Die WPC-Dielen UPM ProFi Piazza Pro spielen vor allem dort ihre Stärken aus, wo besondere Leistungsfähigkeit gefragt ist. Sei es auf Terrassen von Restaurants und Bars oder in Hotels und in Wellnessbereichen – UPM ProFi Piazza Pro hält einer Dauerbelastung stand. Die Dielen verfügen über einen vollen, an den Nuten ungebrochenen 360 Grad-Schutzmantel. Er erhöht die Formstabilität und sorgt für geringe Feuchtigkeitsaufnahme. Die Dielen werden – gleich wie UPM ProFi Piazza One – aus 75% recycelten Materialien hergestellt und sind somit besonders nachhaltig.

### Ansprechend im Look und leicht zu reinigen

UPM ProFi Piazza Pro steht in sieben kräftigen Farbtönen zur Verfügung und erlaubt damit, optische Akzente in der Gestaltung von gewerblichen oder privaten Außenbereichen zu setzen. Die Dielen sind neben ihrer hohen Strapazierfähigkeit besonders leicht zu reinigen. Regelmäßiges Abkehren und der zeitweise Einsatz eines Hochdruckreinigers sind ausreichend, um die Dielen in neuem Glanz erscheinen zu lassen. WPC-Dielen von UPM ProFi Piazza verfügen zudem über eine besonders hohe Widerstandsfähigkeit gegen typische Flecken und andere Verschmutzungen auf Terrassen.

**Rutschklasse:** R10  
**Herkunft:** Europa  
**Dimension:** 25 × 140 × 4.000 mm  
**Befestigung:** UPM ProFi Clip  
**UK:** UPM Unterkonstruktion  
**UK-Abstand:** 400 mm

**Aufbausystem:** WPC-Alu, T-Clip  
 WPC-Alu, ProFi Clip  
 WPC-Alu, Alu Rail  
 WPC-WPC, ProFi Clip  
 WPC-WPC, T-Clip  
 WPC-WPC, Alu Rail

Art.Nr.	Bezeichnung	RG400			
		€/m <sup>2</sup> <small>(exkl. MWSt.)</small>	€/m <sup>2</sup> <small>(inkl. MWSt.)</small>	€/m <small>(exkl. MWSt.)</small>	€/m <small>(inkl. MWSt.)</small>
55961/8140	<b>UPM ProFi Terrassendiele Piazza Pro Brazilian Walnut</b>	131,51	157,81	<b>19,20</b>	<b>23,04</b>
55961/8340	<b>UPM ProFi Terrassendiele Piazza Pro Streaked Ebony</b>	131,51	157,81	<b>19,20</b>	<b>23,04</b>
55961/8440	<b>UPM ProFi Terrassendiele Piazza Pro Californian Oak</b>	131,51	157,81	<b>19,20</b>	<b>23,04</b>
55961/8540	<b>UPM ProFi Terrassendiele Piazza Pro Silver Teak</b>	131,51	157,81	<b>19,20</b>	<b>23,04</b>
55961/8640	<b>UPM ProFi Terrassendiele Piazza Pro Royal Elm</b>	131,51	157,81	<b>19,20</b>	<b>23,04</b>
55961/8740	<b>UPM ProFi Terrassendiele Piazza Pro Red Padouk</b>	131,51	157,81	<b>19,20</b>	<b>23,04</b>
55961/8840	<b>UPM ProFi Terrassendiele Piazza Pro Nordic Ash</b>	131,51	157,81	<b>19,20</b>	<b>23,04</b>

Kalkulationsrichtpreis mit Berücksichtigung eines durchschnittlichen Dielenabstands von 6 mm; UK (Unterkonstruktion), UK-Abstand und Befestigung sind Empfehlungen; UK-Abstand bezieht sich auf private Nutzung; Garantie bei privater Nutzung der Terrasse

### Zubehör

Art.Nr.	Bezeichnung	RG401	
		€/m <small>(exkl. MWSt.)</small>	€/m <small>(inkl. MWSt.)</small>
55962/0440	<b>UPM ProFi Unterkonstruktion Black</b>	<b>11,15</b>	<b>13,38</b>
55016/0015	<b>Alu-Unterkonstruktion Plus</b> silber	<b>12,00</b>	<b>14,40</b>
55968/1004	<b>Piazza Pro Alu Rail, 11 × 22 × 4.000 mm</b>	<b>9,55</b>	<b>11,46</b>

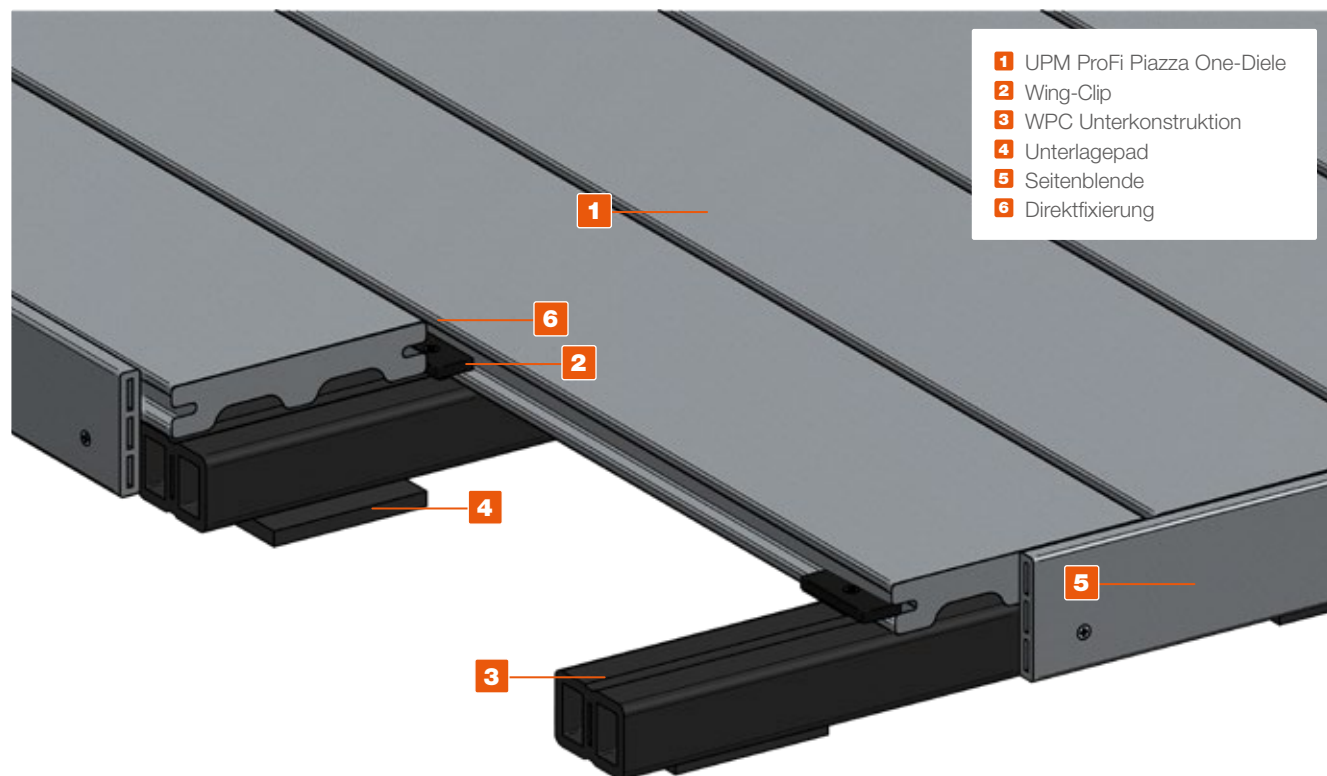


Art.Nr.	Bezeichnung	VPE	RG401	
			€/Stk. <small>(exkl. MWSt.)</small>	€/Stk. <small>(inkl. MWSt.)</small>
55968/0402	<b>UPM ProFi ProFi Clip Black</b> 12 × 22 × 63 mm, inkl.: Schrauben	100 Stk.	<b>108,65</b>	<b>130,38</b>
55968/1200	<b>UPM ProFi Start Clip</b> 10 × 20 × 20 mm, inkl.: Schrauben A4 4 x 40	50 Stk.	<b>71,45</b>	<b>85,74</b>
55968/1113	<b>Bohrschraube A4 BS, 4 × 26 mm</b>	100 Stk.	<b>56,90</b>	<b>68,28</b>



# Aufbauten

## WPC – WPC



## Nicht sichtbare Befestigung (Wing-Clip)

### Checkliste

Die Mengenangaben gelten als grobe Richtlinie, da die tatsächlichen Werte für Ihre Terrasse von der Terrassenform abhängig sind.

	Aufbau pro m <sup>2</sup>
<b>UPM ProFi Piazza One-Diele</b>	7,15 lfm
<b>Wing-Clip</b>	ca. 20 Stk <sup>2</sup>
<b>WPC UK</b>	2,9 lfm <sup>2</sup>
<b>Unterlagepad</b>	14 Stk <sup>3</sup>
<b>WPC Seitenblende</b>	lfm <sup>1</sup>
<b>Direktfixierung</b>	1 Stk pro Diele

<sup>1</sup> je nach Bedarf

<sup>2</sup> bei einem Unterkonstruktionsabstand bei privater Nutzung von ca. 350 mm - vom Hersteller empfohlen

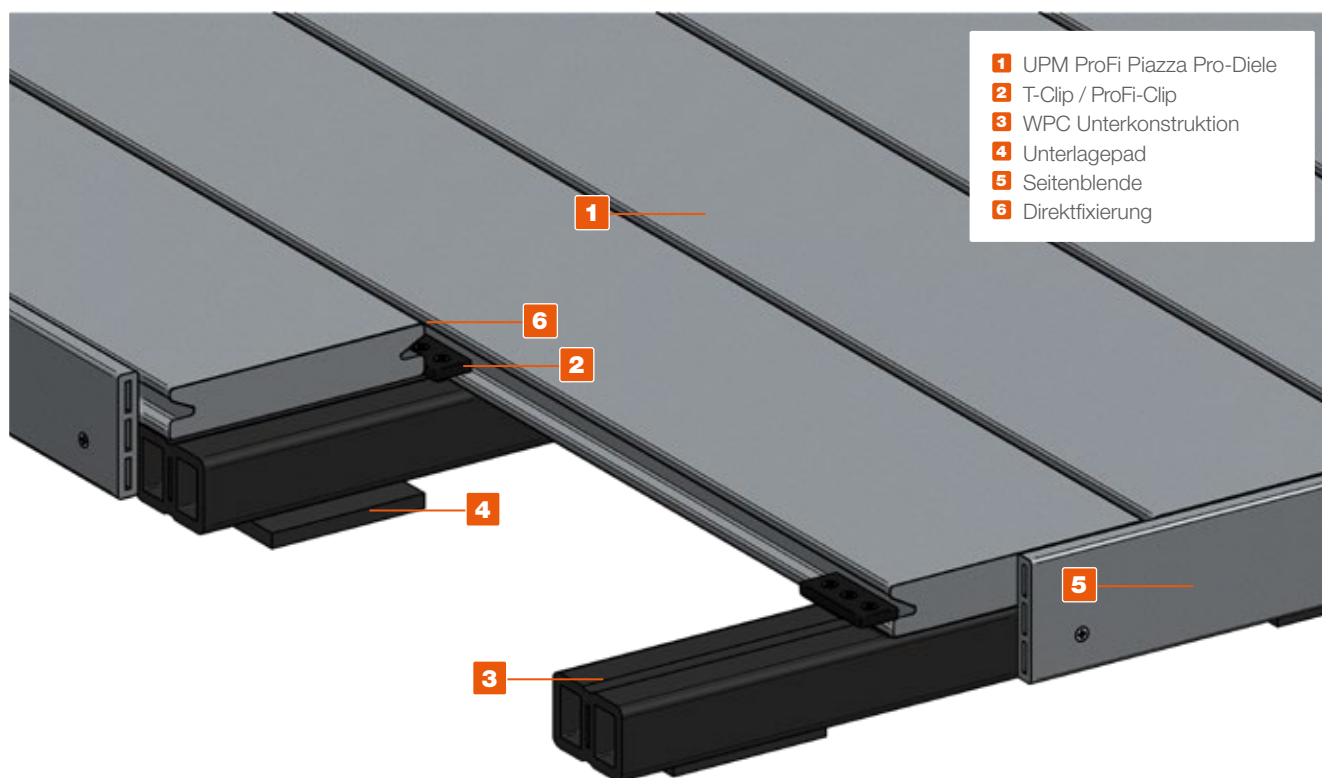
<sup>3</sup> bei einem Stützpunkt-Abstand von ca. 300 mm - vom Hersteller empfohlen

### Beschreibung des Aufbaus

Der Systemaufbau von UPM ProFi Piazza One bietet ideale Lösungen bis ins kleinste Detail. Die WPC Unterkonstruktion kann direkt auf harten, flachen Oberflächen wie Beton oder verdichteten flachen Böden verlegt werden. Darüber hinaus können Unterlagepads verwendet werden, um kleine Bodenunebenheiten auszugleichen und das Regenwasser unterhalb der Unterkonstruktionen abfließen zu lassen. Alternativ kann UPM ProFi Piazza One auch auf Alu-Unterkonstruktion verlegt werden.

Mittels Start-Clip und Wing-Clip werden die Dielen auf der Unterkonstruktion befestigt. Als optimalen Terrassenabschluss können die Seitenblenden in den jeweiligen Farben verwendet werden.

Für die einmalige Direktfixierung der Diele in der Unterkonstruktion verwenden Sie folgende Schraube: 55968/1112.



## Nicht sichtbare Befestigung (T-Clip / ProFi-Clip)

### Checkliste

Die Mengenangaben gelten als grobe Richtlinie, da die tatsächlichen Werte für Ihre Terrasse von der Terrassenform abhängig sind.

	<b>Aufbau pro m<sup>2</sup></b>
<b>UPM ProFi Piazza Pro-Diele</b>	7,15 lfm
<b>T-Clip / ProFi-Clip</b>	ca. 20 Stk <sup>2</sup>
<b>WPC UK</b>	2,9 lfm <sup>2</sup>
<b>Unterlagepad</b>	14 Stk <sup>3</sup>
<b>WPC Seitenblende</b>	lfm <sup>1</sup>
<b>Direktfixierung</b>	1 Stk pro Diele

<sup>1</sup> je nach Bedarf

<sup>2</sup> bei einem Unterkonstruktionsabstand bei privater Nutzung von ca. 400 mm - vom Hersteller empfohlen

<sup>3</sup> bei einem Stützpunkt-Abstand von ca. 300 mm - vom Hersteller empfohlen

### Beschreibung des Aufbaus

Der Systemaufbau von UPM ProFi Piazza Pro bietet ideale Lösungen bis ins kleinste Detail. Die WPC Unterkonstruktion kann direkt auf harten, flachen Oberflächen wie Beton oder verdichteten flachen Böden verlegt werden. Darüber hinaus können Unterlagepads verwendet werden, um kleine Bodenunebenheiten auszugleichen und das Regenwasser unterhalb der Unterkonstruktionen abfließen zu lassen. Alternativ kann UPM ProFi Piazza Pro auch auf Alu-Unterkonstruktion verlegt werden.

Mittels Start-Clip und T-Clip oder ProFi-Clip werden die Dielen auf der Unterkonstruktion befestigt. Als optimalen Terrassenabschluss können die Seitenblenden in den jeweiligen Farben verwendet werden.

Für die einmalige Direktfixierung der Diele in der Unterkonstruktion verwenden Sie folgende Schraube: 55968/1112.

# HOLZ IST UNSERE WELT

## **J. u. A. Frischeis Gesellschaft m.b.H.**

### **2000 Stockerau**, Gerbergasse 2

T: +43 2266 605-0, F: +43 2266 629-00, stockerau@frischeis.at

### **5101 Salzburg-Bergheim**, Handelszentrum 12

Schauraum: 5101 Salzburg-Bergheim, Aupoint 13

T: +43 662 469 00-0, F: +43 662 469 00-3399, salzburg@frischeis.at

### **5630 Bad Hofgastein**, Weitgasse 5

T: +43 6432 61 15-0, F: +43 6432 61 15-3499, gastein@frischeis.at

### **6233 Kramsach**, Amerling 119

T: +43 5337 637 33-0, F: +43 5337 631 90, kramsach@frischeis.at

### **9500 Villach**, Holzstraße 1

T: +43 4242 333 33-0, F: +43 4242 333 33-4429, villach@frischeis.at

## **J. u. A. Frischeis Linz GmbH**

### **4020 Linz**, Prinz-Eugen-Straße 13

T: +43 732 778 195-0, F: +43 732 778 195-2020, linz@frischeis.at

### **4490 St. Florian**, Frischeisstraße 1

T: +43 732 778 195-0, F: +43 732 778 195-2020, linz@frischeis.at

## **JAF ZENGERER GmbH**

### **8055 Graz**, Herrgottwiesgasse 170

T: +43 316 27 02-0, F: +43 316 27 29 98, info@zengerer.at

03/2024

[www.frischeis.at](http://www.frischeis.at)