

PROFILA

PROFILBOHRSCHRAUBEN



PROFILA DETAILS

PROFILA Profilbohrschrauben sind für Befestigungen von Holz oder holzähnlichen Werkstoffen auf Aluminium- oder Stahlunterkonstruktionen geeignet.

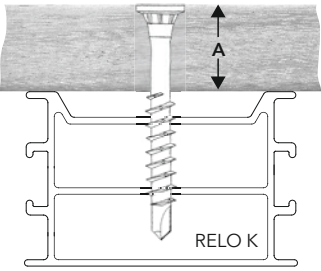
Der 3-Zonen-Senkopf sorgt, durch den optimierten Kopfdurchmesser, für eine edle Optik.

Die spezielle, selbstschneidende Gewindeform ermöglicht einen perfekten Halt, ohne die Metallprofile vorzubohren.

Die Bohrspitze, die als Bohreinheit speziell für Metallprofile ausgeführt ist, sorgt für eine maximale Bohrleistung.

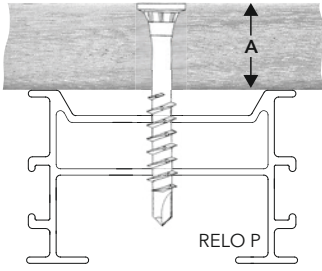
PROFILA1 Edelstahl rostfrei gehärtet: Die bruchdrehmomentstarke Profilbohrschraube für anspruchsvolle Verschraubungen in Stahl und Aluminium.

PROFILA2 Edelstahl rostfrei A2 1.4567 CE: Die biegebeste Profilbohrschraube für hochwertige Verschraubungen von Terrassendielen auf Aluminium-Unterkonstruktionen.



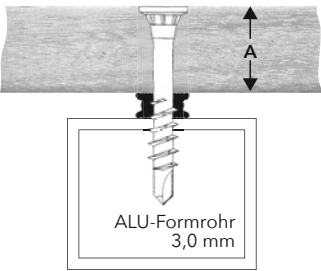
A [mm]	L [mm]
1 - 3	35
4 - 8	40
9 - 13	45
14 - 18	50
19 - 23	55
24 - 28	60
29 - 33	65

PROFILA2



A [mm]	L [mm]
1 - 7	35
4 - 12	40
9 - 17	45
14 - 22	50
19 - 27	55
24 - 32	60
29 - 37	65

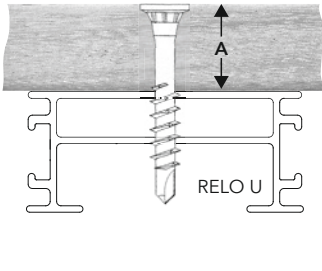
PROFILA2



A [mm]	L [mm]
1 - 17	35
3 - 22	40
8 - 27	45
13 - 32	50
18 - 37	55
23 - 42	60
28 - 47	65

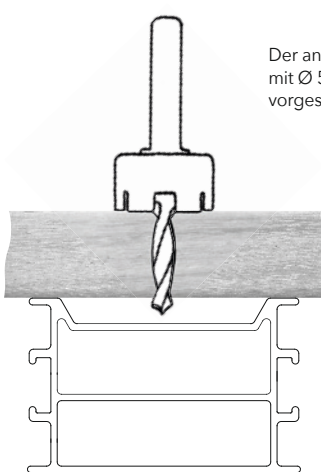
PROFILA2

ALU-Formrohr 3,0 mm



A [mm]	L [mm]
9 - 15	35
14 - 20	40
19 - 25	45
24 - 30	50
29 - 35	55
34 - 40	60
39 - 45	65

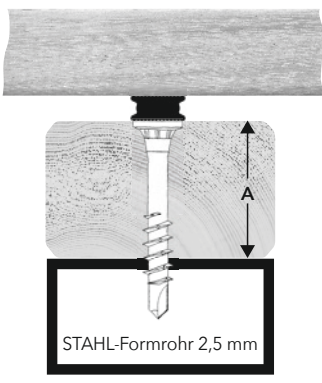
PROFILA2



Der anschließende Bauteil wird mit $\varnothing 5,5$ mm vorgebohrt und vorgesenkt.

$\varnothing 5,5$ mm

Bei Stahl-Unterkonstruktionen wird für die Montage der Terrassendielen eine Unterkonstruktion aus Holz oder holzähnlichen Werkstoff benötigt.

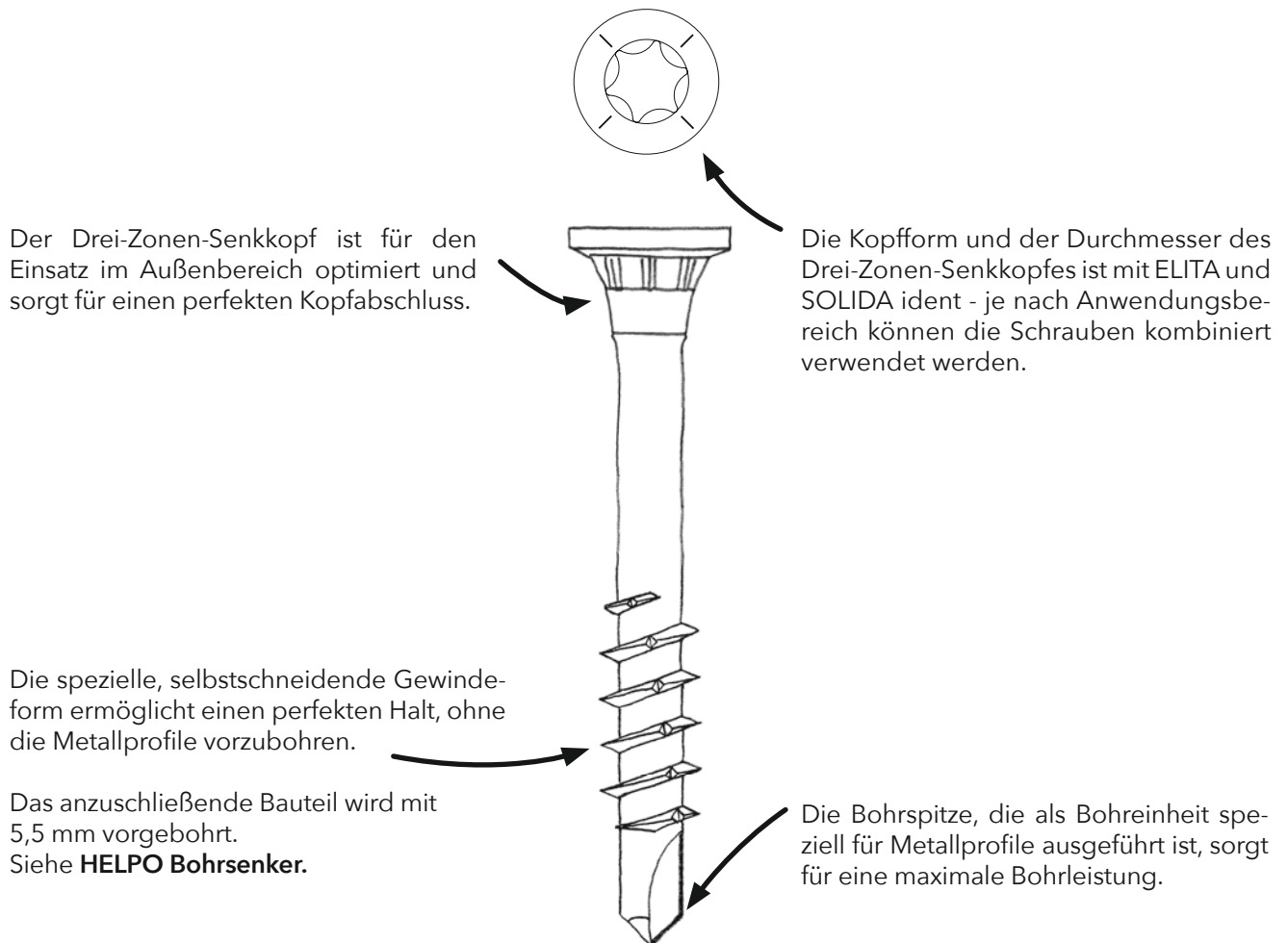


A [mm]	L [mm]
5 - 24	35
10 - 29	40
15 - 34	45
20 - 39	50
25 - 44	55
30 - 49	60
35 - 54	65

PROFILA1

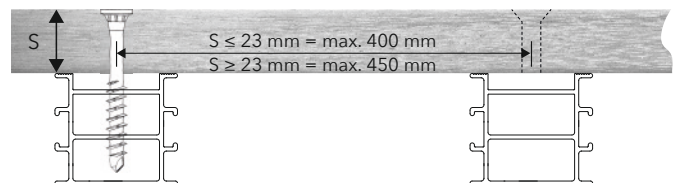
STAHL-Formrohr 2,5 mm


PROFILA HIGHLIGHTS

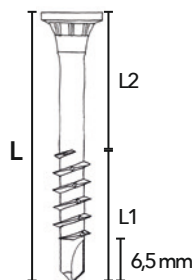









ÜBERBLICK

Länge:	35 - 65 mm
Durchmesser:	5,5 mm
Kopf:	3-Zonen-Senkkopf
Antrieb:	TX 25
Spitze:	Mit integrierter Bohreinheit
Material und Bohrleistung:	Edelstahl rostfrei gehärtet Stahl bis 2,5 mm Aluminium bis 5,0 mm
Material und Bohrleistung:	Edelstahl rostfrei A2 1.4567 CE Aluminium bis 3,5 mm
Besonderheit:	Kopfform ist ident mit ELITA und SOLIDA



			1:1 Kopfdurchmesser  7,5mm	
Dimension [mm]			PROFILA1	PROFILA2
L	L1	L2	Ø 5,5	Ø 5,5
35	30	5	■	■
40	30	10	■	■
45	30	15	■	■
50	30	20	■	■
55	30	25	■	■
60	30	30	■	■
65	30	35	■	■
Antrieb			TX25	TX25



FEATURES						
						
Datenblatt	Tipps & Tricks	Video	Aufsteller	Branding	Edelstahl	Anleitung

Art. Nr.	Beschreibung 1	Beschreibung 2	Verpackungs Einheit	EAN-13 Code	Gewicht pro VPE	Zolltarif Nummer
004302000	PROFILA1 5,5x35 mm, Profilbohrschraube	Edelstahl gehärtet, Teilgewinde, TX25	VPE 100 STK	9009941001665	0,371 kg	7318 14 10
004303000	PROFILA1 5,5x35 mm, Profilbohrschraube	Edelstahl gehärtet, Teilgewinde, TX25	VPE 200 STK	9009941003676	0,724 kg	7318 14 10
004402000	PROFILA1 5,5x40 mm, Profilbohrschraube	Edelstahl gehärtet, Teilgewinde, TX25	VPE 100 STK	9009941001672	0,418 kg	7318 14 10
004403000	PROFILA1 5,5x40 mm, Profilbohrschraube	Edelstahl gehärtet, Teilgewinde, TX25	VPE 200 STK	9009941003720	0,822 kg	7318 14 10
004502000	PROFILA1 5,5x45 mm, Profilbohrschraube	Edelstahl gehärtet, Teilgewinde, TX25	VPE 100 STK	9009941001689	0,465 kg	7318 14 10
004503000	PROFILA1 5,5x45 mm, Profilbohrschraube	Edelstahl gehärtet, Teilgewinde, TX25	VPE 200 STK	9009941003775	0,914 kg	7318 14 10
004602000	PROFILA1 5,5x50 mm, Profilbohrschraube	Edelstahl gehärtet, Teilgewinde, TX25	VPE 100 STK	9009941001696	0,510 kg	7318 14 10
004603000	PROFILA1 5,5x50 mm, Profilbohrschraube	Edelstahl gehärtet, Teilgewinde, TX25	VPE 200 STK	9009941003829	1,005 kg	7318 14 10
004702000	PROFILA1 5,5x55 mm, Profilbohrschraube	Edelstahl gehärtet, Teilgewinde, TX25	VPE 100 STK	9009941001702	0,557 kg	7318 14 10
004703000	PROFILA1 5,5x55 mm, Profilbohrschraube	Edelstahl gehärtet, Teilgewinde, TX25	VPE 200 STK	9009941003874	1,098 kg	7318 14 10
004802000	PROFILA1 5,5x60 mm, Profilbohrschraube	Edelstahl gehärtet, Teilgewinde, TX25	VPE 100 STK	9009941001719	0,611 kg	7318 14 10
004803000	PROFILA1 5,5x60 mm, Profilbohrschraube	Edelstahl gehärtet, Teilgewinde, TX25	VPE 200 STK	9009941003928	1,208 kg	7318 14 10
004902000	PROFILA1 5,5x65 mm, Profilbohrschraube	Edelstahl gehärtet, Teilgewinde, TX25	VPE 100 STK	9009941001726	0,670 kg	7318 14 10
004903000	PROFILA1 5,5x65 mm, Profilbohrschraube	Edelstahl gehärtet, Teilgewinde, TX25	VPE 200 STK	9009941003973	1,322 kg	7318 14 10

Art. Nr.	Beschreibung 1	Beschreibung 2	Verpackungs Einheit	EAN-13 Code	Gewicht pro VPE	Zolltarif Nummer
CE 019020000	PROFILA2 5,5 x 35 mm, Profilbohrschraube	Edelstahl rostfrei A2 (1.4567), Teilgewinde, TX25	VPE 100 STK	9009941015440	0,371 kg	7318 14 10
CE 019030000	PROFILA2 5,5 x 35 mm, Profilbohrschraube	Edelstahl rostfrei A2 (1.4567), Teilgewinde, TX25	VPE 200 STK	9009941015457	0,724 kg	7318 14 10
CE 019102000	PROFILA2 5,5 x 40 mm, Profilbohrschraube	Edelstahl rostfrei A2 (1.4567), Teilgewinde, TX25	VPE 100 STK	9009941015464	0,418 kg	7318 14 10
CE 019103000	PROFILA2 5,5 x 40 mm, Profilbohrschraube	Edelstahl rostfrei A2 (1.4567), Teilgewinde, TX25	VPE 200 STK	9009941015471	0,822 kg	7318 14 10
CE 019202000	PROFILA2 5,5 x 45 mm, Profilbohrschraube	Edelstahl rostfrei A2 (1.4567), Teilgewinde, TX25	VPE 100 STK	9009941015488	0,465 kg	7318 14 10
CE 019203000	PROFILA2 5,5 x 45 mm, Profilbohrschraube	Edelstahl rostfrei A2 (1.4567), Teilgewinde, TX25	VPE 200 STK	9009941015495	0,914 kg	7318 14 10
CE 019302000	PROFILA2 5,5 x 50 mm, Profilbohrschraube	Edelstahl rostfrei A2 (1.4567), Teilgewinde, TX25	VPE 100 STK	9009941015501	0,510 kg	7318 14 10
CE 019303000	PROFILA2 5,5 x 50 mm, Profilbohrschraube	Edelstahl rostfrei A2 (1.4567), Teilgewinde, TX25	VPE 200 STK	9009941015518	1,005 kg	7318 14 10
CE 019402000	PROFILA2 5,5 x 55 mm, Profilbohrschraube	Edelstahl rostfrei A2 (1.4567), Teilgewinde, TX25	VPE 100 STK	9009941015525	0,557 kg	7318 14 10
CE 019403000	PROFILA2 5,5 x 55 mm, Profilbohrschraube	Edelstahl rostfrei A2 (1.4567), Teilgewinde, TX25	VPE 200 STK	9009941015532	1,098 kg	7318 14 10
CE 019502000	PROFILA2 5,5 x 60 mm, Profilbohrschraube	Edelstahl rostfrei A2 (1.4567), Teilgewinde, TX25	VPE 100 STK	9009941015549	0,611 kg	7318 14 10
CE 019503000	PROFILA2 5,5 x 60 mm, Profilbohrschraube	Edelstahl rostfrei A2 (1.4567), Teilgewinde, TX25	VPE 200 STK	9009941015556	1,208 kg	7318 14 10
CE 019602000	PROFILA2 5,5 x 65 mm, Profilbohrschraube	Edelstahl rostfrei A2 (1.4567), Teilgewinde, TX25	VPE 100 STK	9009941015563	0,670 kg	7318 14 10
CE 019603000	PROFILA2 5,5 x 65 mm, Profilbohrschraube	Edelstahl rostfrei A2 (1.4567), Teilgewinde, TX25	VPE 200 STK	9009941015570	1,322 kg	7318 14 10

In jeder VPE befindet sich eine Montageanleitung