

LIGO S

TERRASSENVERBINDER



LIGO S DETAILS

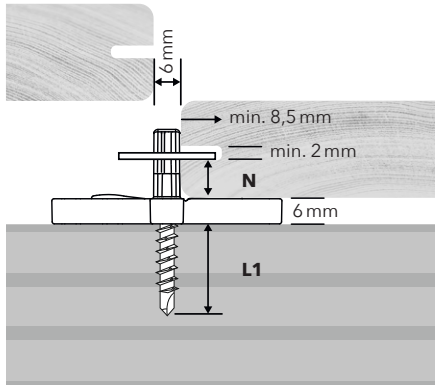
Der Terrassenverbinder **LIGO S** garantiert eine einfache und schnelle Montage für modifizierte, dimensionsstabile Holzarten und Compound- Terrassendielen mit seitlicher Nut.

Die Terrassendiele wird über die seitliche Nut, durch die Edelstahl-Nutplatte mit 6,5mm Nuteingriffstiefe mit nur einer Verschraubung auf die Unterkonstruktion geklemmt.

Die ellipsenförmigen Fugenabstandhalter sorgen für einen gleichmäßigen Fugenabstand und können Quellschwund von bis zu 2,0mm pro Diele kompensieren. Die Fugenabstandhalter dienen gleichzeitig zur Schnellaufnahme der Nutplatte, die sich stufenlos und automatisch an die Dielenstärke bzw. deren Nutposition anpasst.

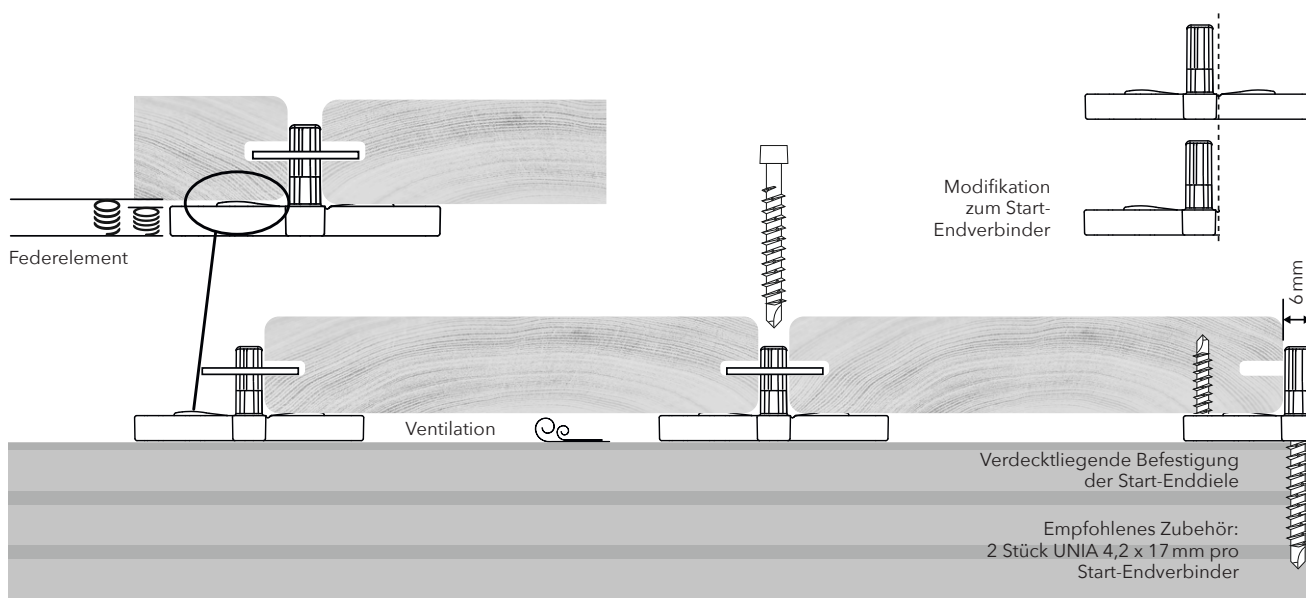
Der 6,0mm hohe Distanzhalter sorgt für eine optimale Ventilation und verhindert die Bildung von Staunässe zwischen dem Deckbelag und der Unterkonstruktion. Die integrierten Federelemente tragen zu einer kraftschlüssigen Verbindung bei, verhindern Geräuschentwicklungen und erhöhen den Gehkomfort.

Empfohlene Unterkonstruktion:
Vorzugsweise Nadelhölzer wie z.B. Lärche, Douglasie, Thermo-Kiefer, Thermo-Fichte oder Hölzer mit ähnlicher Rohdichte. RELO N36 Unterkonstruktionsschiene aus Aluminium.

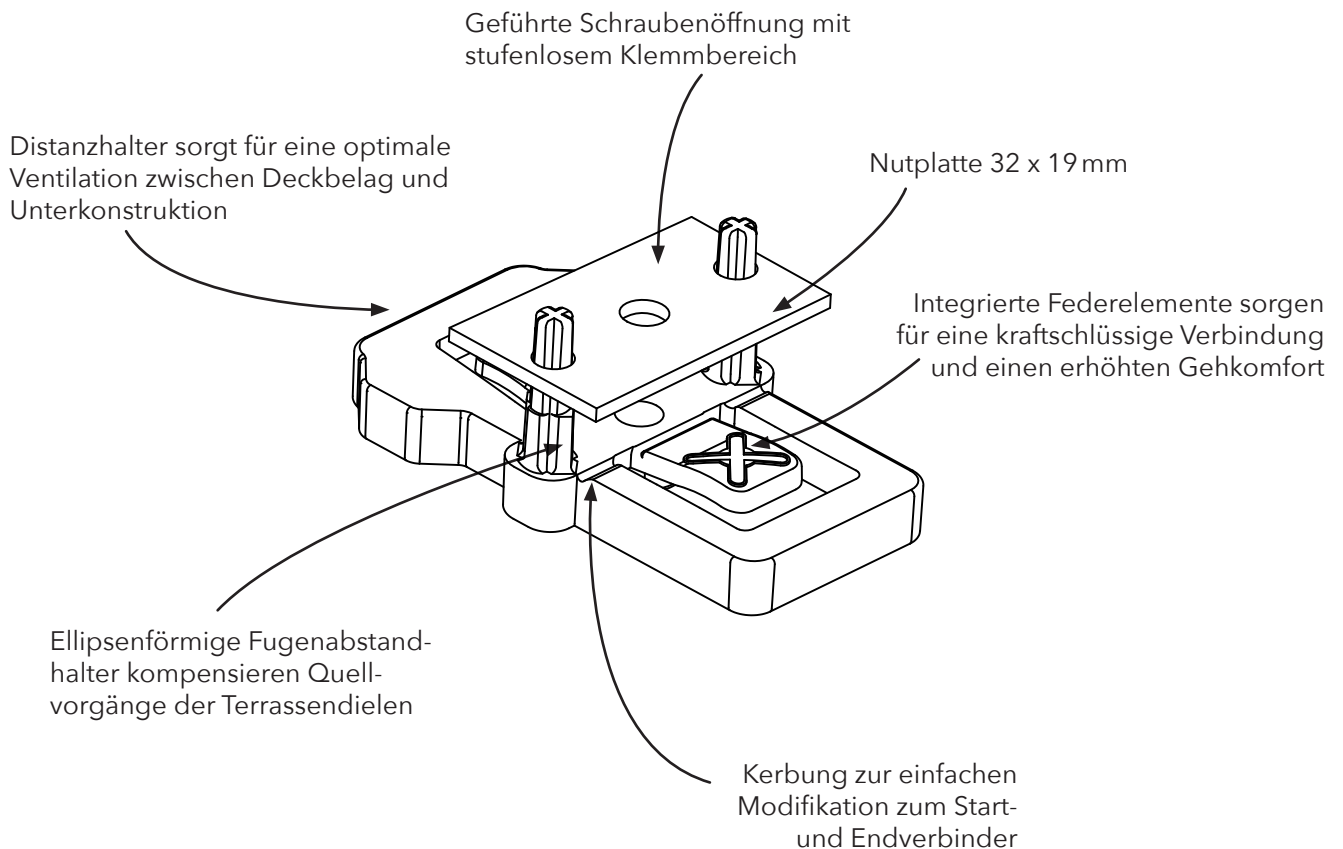


MODELL Abmessungen	LIGO S34 UNIA 4,8 x 34 mm						LIGO S47 UNIA 4,8 x 47 mm					
N (mm)	6	8	9	10	11	12	6	8	9	10	11	12
L1 (mm)	20,5	18,5	17,5	16,5	15,5	14,5	33,5	31,5	30,5	29,5	28,5	27,5
RELO N	■	■	■	■	■	■						
HOLZ UK							■	■	■	■	■	■

- Kompatible Unterkonstruktionen
RELO N36 Aluminium-Systemschiene mit integrierten Schraubkanal
Holz-Unterkonstruktionen aus Nadelhölzer wie z.B. Lärche, Douglasie, Thermofichte, Thermokiefer, ...

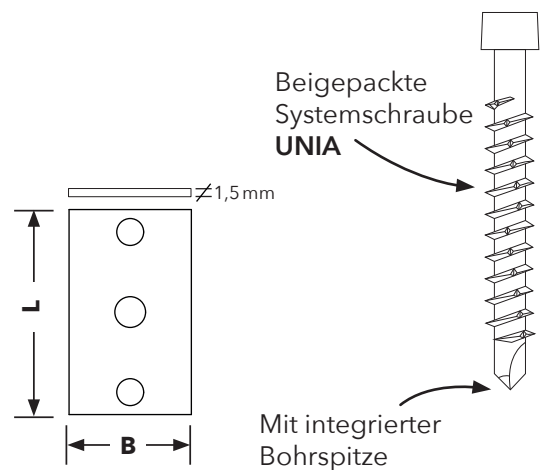


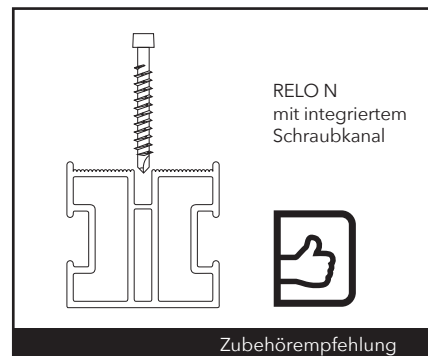
LIGO S HIGHLIGHTS



ÜBERBLICK

Befestigung:	Verdeckt liegend
Befestigungsart:	Gleitpunkt - Gleitpunkt
Fugenabstand:	6,0 mm
Terrassendielen:	Für modifizierte, dimensionsstabile Holzarten und Compounddielen mit seitlicher Nut
Abmessungen Nutplatte:	L 32 mm B 19 mm
Material Nutplatte:	Edelstahl rostfrei mit schwarzer Oberflächenbeschichtung
Material Distanzhalter:	ABS Kunststoff schwarz
Dielentausch:	Möglich
Bohrleistung UNIA:	Aluminium mit ca. 3 mm Stärke
Besonderheit:	Modifikation zum Start-Endverbinder





FEATURES

Anleitung	Datenblatt	Tipps & Tricks	SET Packung	NUT - Profil	Aufsteller	Branding	Edelstahl

Art. Nr.	Beschreibung 1	Beschreibung 2	Verpackungs Einheit	EAN-13 Code	Gewicht pro VPE	Zolltarif Nummer
014005002	LIGO S34 Terrassenverbinder	Edelstahl rostfrei, schwarz	VPE 80 STK	9009941015419	1,350 kg	7326 90 98
014012001	LIGO S34 Terrassenverbinder	Edelstahl rostfrei, schwarz	VPE 400 STK	9009941015433	6,300 kg	7326 90 98

In jeder VPE befinden sich die zur Montage benötigten UNIA1 Systemschrauben 4,8 x 34 mm und eine Montageanleitung

Art. Nr.	Beschreibung 1	Beschreibung 2	Verpackungs Einheit	EAN-13 Code	Gewicht pro VPE	Zolltarif Nummer
014005000	LIGO S47 Terrassenverbinder	Edelstahl rostfrei, schwarz	VPE 80 STK	9009941015402	1,420 kg	7326 90 98
014012000	LIGO S47 Terrassenverbinder	Edelstahl rostfrei, schwarz	VPE 400 STK	9009941015426	7,400 kg	7326 90 98

In jeder VPE befinden sich die zur Montage benötigten UNIA1 Systemschrauben 4,8 x 47 mm und eine Montageanleitung

Art. Nr.	Beschreibung 1	Beschreibung 2	Verpackungs Einheit	EAN-13 Code	Gewicht pro VPE	Zolltarif Nummer
012605000	BASO Distanzhalter	Fugenabstand 6 mm	VPE 100 STK	9009941011084	0,830 kg	3926 90 97