



BAUEN MIT HOLZ

TERRASSEN-SORTIMENT 2021/22
TimberTech®





TimberTech Terrassendiele Legacy Ashwood Art.Nr.: 55708/0448



TimberTech Terrassendiele Legacy Mocha Art.Nr.: 55708/0148



WPC-Terrasse

TimberTech Terrassendiele Terrain Brown Oak Art.Nr.: 55704/0148



Aufbauten

TimberTech Terrassendiele Terrain Silver Maple Art.Nr.: 55704/0248



Ashwood



Mocha



Ashwood



Whitewash Cedar

Erleben Sie Ihre Terrasse auf eine ganz neue Art und genießen sie die Schönheit handgefertigter Hartholzböden. Nehmen Sie Ihren persönlichen Wohnstil mit nach draußen. Die Legacy-Kollektion von TimberTech® entspricht optisch handbearbeitetem Hartholz und ist mit keiner anderen Terrassendiele vergleichbar. Der zeitlose Stil passt zu jedem Dekor, von rustikal und leger bis zu elegant und modern. Durch die schützende Polymerhülle widersteht die Diele den Witterungseinflüssen und alltäglichen Missgeschicken, denen die meisten Terrassendielen ausgesetzt sind. Dank der 30-jährigen beschränkten Garantie gegen Ausbleichen und Flecken sowie auf Materialfehler können Sie sich vollkommen sicher fühlen.

Rutschklasse:	R11 - R12	UK-Abstand:	400 mm
Herkunft:	Nordamerika	Aufbausystem:	WPC-Alu, Twin
Dimension:	24 × 136 × 4.880 mm		WPC-Holz, CONCEALoc
UK:	Alu-Unterkonstruktion		WPC-Alu, LIGO N

Art.Nr.	Bezeichnung
55708/0148	TimberTech Terrassendiele Legacy Mocha
55708/1148	TimberTech Terrassendiele Legacy Mocha ohne Nut¹⁾
55708/0448	TimberTech Terrassendiele Legacy Ashwood
55708/1448	TimberTech Terrassendiele Legacy Ashwood ohne Nut¹⁾
55708/0548	TimberTech Terrassendiele Legacy Whitewash Cedar
55708/1548	TimberTech Terrassendiele Legacy Whitewash Cedar ohne Nut¹⁾

Kalkulationsrichtpreis mit Berücksichtigung eines durchschnittlichen Dielenabstands von 6 mm; UK (Unterkonstruktion), UK-Abstand und Befestigung sind Empfehlungen
¹⁾mit Dielen ohne Nut lassen sich Abschlüsse, Verblendungen und Stufenaufbauten einfach realisieren

Empfehlung

Art.Nr.	Bezeichnung
55707/0010	TimberTech CONCEALoc inkl.: 175 Stk
55014/1026	Terrassen-Befestigungsclip Twin inkl.: 200 Systemschrauben BS



cWPC



Hobelschlagmaserung



Nicht sichtbare Befestigung
(gilt nur für 55708/0148, 55708/0448
und 55708/0548)



Schiefer- und Splitterfrei



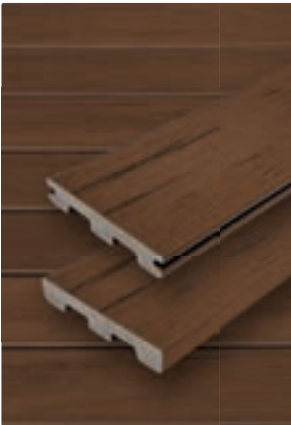
beschränkte
Garantie auf
Materialfehler



beschränkte
Garantie gegen
Ausbleichen und
Flecken



Brown Oak



Brown Oak



Silver Maple



Stone Ash

TimberTech® Terrain bietet eine noch nie dagewesene Widerstandsfähigkeit gegen Kratzer, Flecken und Ausbleichen. Das Design punktet mit warmen, natürlichen Holztönen.

Der Terrassenbesitzer kann sich freuen, denn dank schützender Polymerbeschichtung sind diese Dielen praktisch immun gegen Witterungskräfte und alltägliche Missgeschicke, denen jede Terrasse ausgesetzt ist. Qualität, die Sicherheit gibt: dank der 30-jährigen beschränkten Garantie gegen Ausbleichen und Flecken sowie auf Materialfehler.

Einfach verlegt & unsichtbar befestigt

Terrain-Terrassendielen zu verlegen ist einfach und benötigt nur die üblichen Werkzeuge zur Holzbearbeitung. Sie können verschiedene Arten der Befestigung wählen, mit Clips auf Holz- oder Alu-Unterkonstruktion.

Rutschklasse:	R11 - R12	UK-Abstand:	400 mm
Herkunft:	Nordamerika	Aufbausystem:	WPC-Alu, Twin
Dimension:	24 × 136 × 4.880 mm		WPC-Holz, CONCEALoc
UK:	Alu-Unterkonstruktion		WPC-Alu, LIGO N

Art.Nr.	Bezeichnung
55704/0148	TimberTech Terrassendiele Terrain Brown Oak
55704/1148	TimberTech Terrassendiele Terrain Brown Oak ohne Nut¹⁾
55704/0248	TimberTech Terrassendiele Terrain Silver Maple
55704/1248	TimberTech Terrassendiele Terrain Silver Maple ohne Nut¹⁾
55704/0448	TimberTech Terrassendiele Terrain Stone Ash

Kalkulationsrichtpreis mit Berücksichtigung eines durchschnittlichen Dielenabstands von 6 mm; UK (Unterkonstruktion), UK-Abstand und Befestigung sind Empfehlungen
¹⁾mit Dielen ohne Nut lassen sich Abschlüsse, Verblendungen und Stufenaufbauten einfach realisieren

Empfehlung

Art.Nr.	Bezeichnung
55707/0010	TimberTech CONCEALoc inkl.: 175 Stk
55014/1026	Terrassen-Befestigungsclip Twin inkl.: 200 Systemschrauben BS



cWPC



Nicht sichtbare Befestigung
(gilt nicht für 55704/1148 und 55704/1248)



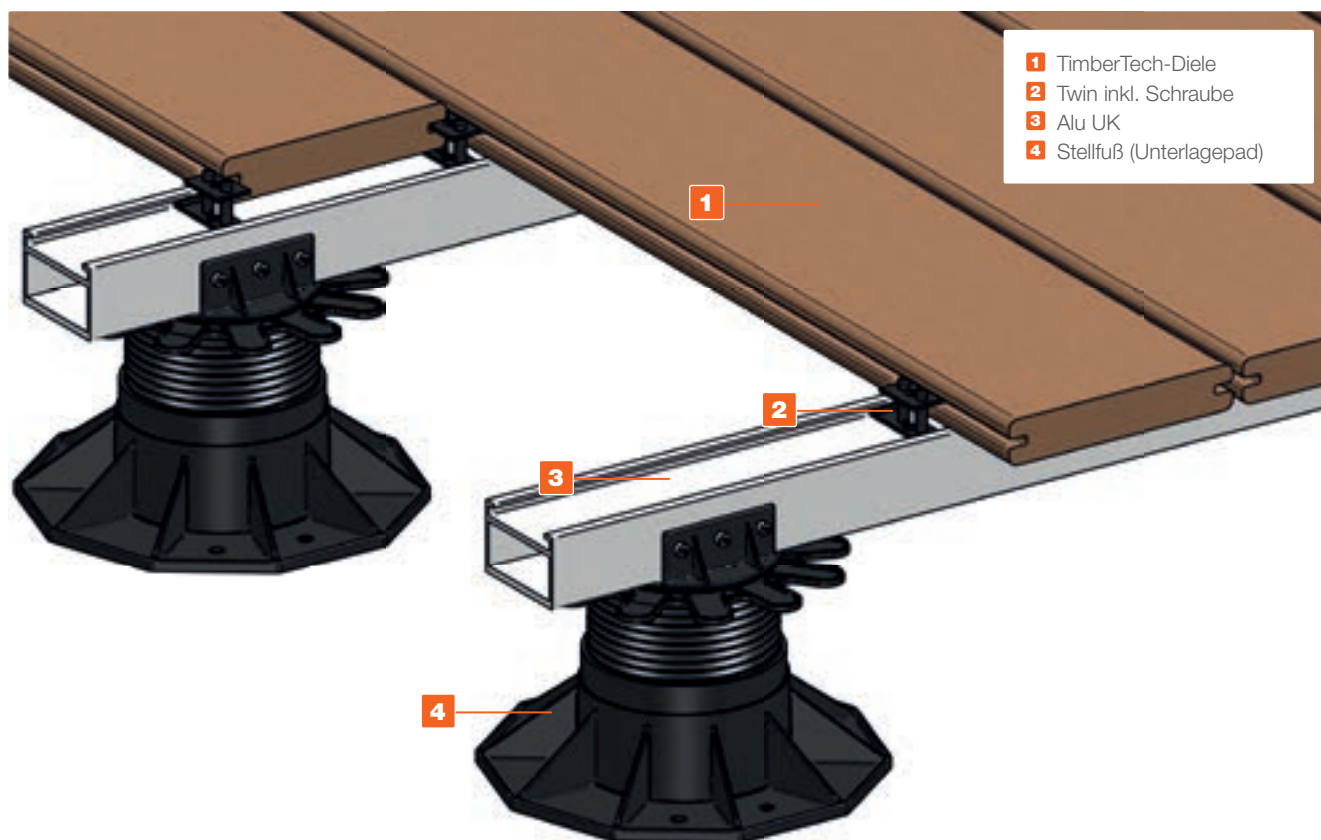
Schiefer- und Splitterfrei



beschränkte
Garantie auf
Materialfehler



beschränkte
Garantie gegen
Ausbleichen und
Flecken



Nicht sichtbare Befestigung (Twin)

Checkliste

Die Mengenangaben gelten als grobe Richtlinie, da die tatsächlichen Werte für Ihre Terrasse von der Terrassenform abhängig sind.

	Aufbau pro m ²
TimberTech-Diele	7 lfm
Twin inkl. Schraube	18 Stk ¹
Alu UK	2,5 lfm ¹
Stellfuß	4 Stk ²

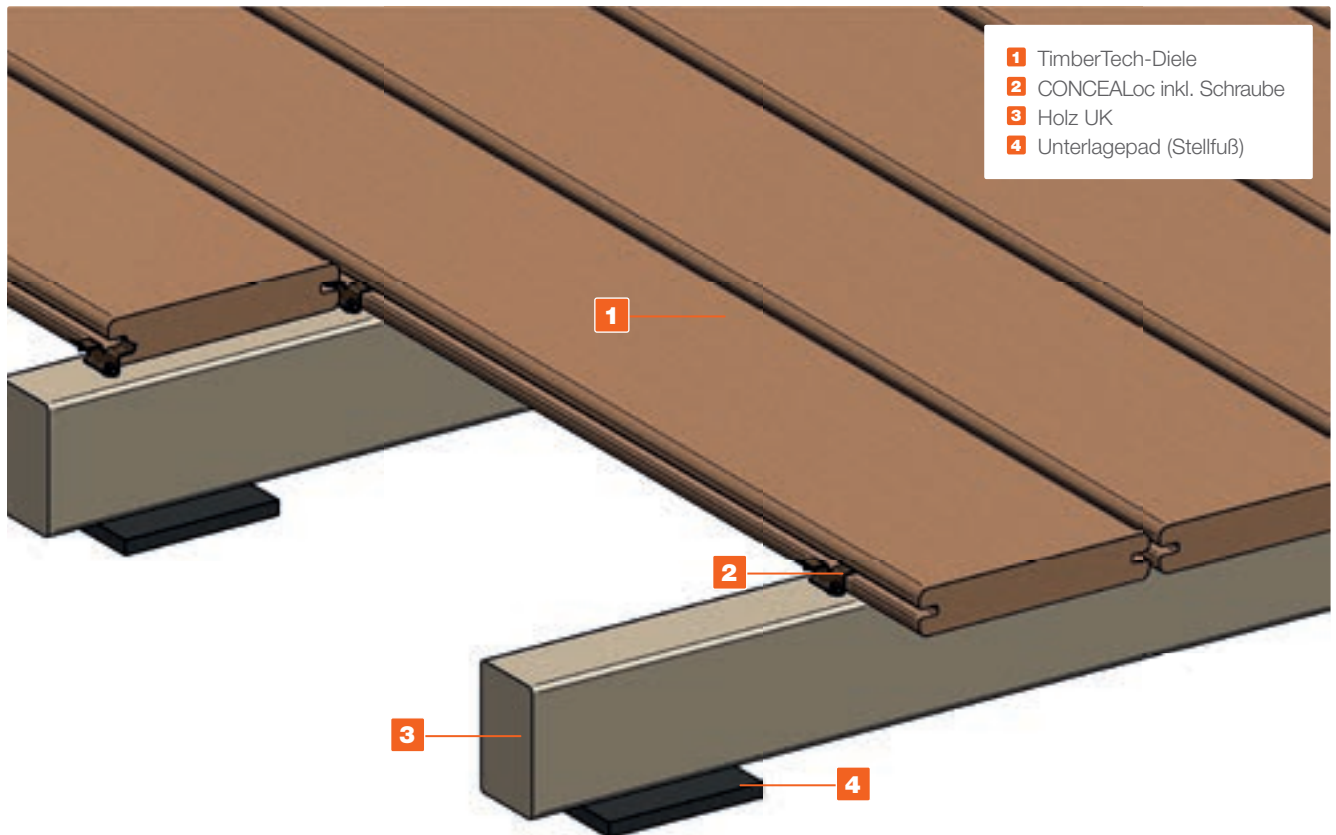
¹ bei einem Unterkonstruktionsabstand von ca. 400 mm - vom Hersteller empfohlen

² bei einem Stützpunkt-Abstand von ca. 700 mm (empfohlen für Alu-UK; Nutzlast 4 kN/m²)

Beschreibung des Aufbaus

TimberTech-Dielen verfügen über eine Längsnut zur nicht sichtbaren Befestigung. Der Twin-Befestigungsclip inklusive Schraube mit Bohrspitze passt perfekt in die Führung der Alu-Unterkonstruktion und stellt eine saubere Befestigung der TimberTech-Diele dar. Die erste und die letzte Diele müssen je nach Gegebenheiten sichtbar verschraubt werden.

Mittels der Stellfüße lassen sich höhere Terrassenaufbauten realisieren, was zu einer erwünschten guten Durchlüftung der Terrasse führt und somit die Terrasse langlebiger macht. Zudem lässt sich mit Hilfe der Stellfüße die Terrasse rasch und einfach mit einer optimalen Neigung nivellieren.



- 1** TimberTech-Diele
- 2** CONCEALoc inkl. Schraube
- 3** Holz UK
- 4** Unterlagepad (Stellfuß)

Nicht sichtbare Befestigung (CONCEALoc)

Checkliste

Die Mengenangaben gelten als grobe Richtlinie, da die tatsächlichen Werte für Ihre Terrasse von der Terrassenform abhängig sind.

	Aufbau pro m ²
TimberTech-Diele	7 lfm
CONCEALoc inkl. Schraube	18 Stk ¹
Holz UK	2,5 lfm ¹
Unterlagepad	6 Stk ²

¹ bei einem Unterkonstruktionsabstand von ca. 400 mm - vom Hersteller empfohlen

² bei einem Stützpunkt-Abstand von etwa 500 mm (empfohlen für Holz-UK)

Beschreibung des Aufbaus

Mittels der CONCEALoc-Kralen können die TimberTech-Dielen nicht sichtbar auf Holz-Unterkonstruktionen montiert werden. Die Krallen werden mit 45 Grad in die Unterkonstruktion verschraubt, somit funktioniert dieses System nur auf einer Holz-Unterkonstruktion (NICHT auf Alu-Unterkonstruktionen verwendbar).

HOLZ IST UNSERE WELT

J. u. A. Frischeis Gesellschaft m.b.H.

2000 Stockerau, Gerbergasse 2

T: +43 2266 605-0, F: +43 2266 629-00, stockerau@frischeis.at

5101 Salzburg-Bergheim, Handelszentrum 12

Schauraum: 5101 Salzburg-Bergheim, Aupoint 13

T: +43 662 469 00-0, F: +43 662 469 00-3399, salzburg@frischeis.at

5630 Bad Hofgastein, Weitgasse 5

T: +43 6432 61 15-0, F: +43 6432 61 15-3499, gastein@frischeis.at

6233 Kramsach, Amerling 119

Holzbau & Terrassen: Amerling 146

T: +43 5337 637 33-0, F: +43 5337 631 90, kramsach@frischeis.at

9500 Villach, Holzstraße 1

T: +43 4242 333 33-0, F: +43 4242 333 33-4429, villach@frischeis.at

J. u. A. Frischeis Linz GmbH

4020 Linz, Prinz-Eugen-Straße 13

T: +43 732 778 195-0, F: +43 732 778 195-2020, linz@frischeis.at

4601 Wels-Thalheim, Ferdinand Porsche Straße 6

T: +43 732 778 195-0, F: +43 732 778 195-2042 od. 2055, wels@frischeis.at

JAF ZENGERER GmbH

8055 Graz, Herrgottwiesgasse 170

T: +43 316 27 02-0, F: +43 316 27 29 98, info@zengerer.at